

ЗАКРЫТОЕ АКЦИОНЕРНОЕ ОБЩЕСТВО "АТЛАНТ"

ХОЛОДИЛЬНИК-МОРОЗИЛЬНИК

ХМ-4307-ХХХ

КАТАЛОГ ДЕТАЛЕЙ И СБОРОЧНЫХ ЕДИНИЦ

МКАУ.697171.03 КДС

Содержание

1	Порядок пользования каталогом	3
2	Схема деления изделия на составные части	4
3	Иллюстрации и перечень сборочных единиц и деталей.....	5
4	Алфавитный указатель	29
	Приложение А Схемы электрические.....	34
	Приложение Б Допустимые замены деталей	37

1 Порядок пользования каталогом

«Каталог деталей и сборочных единиц» МКАУ.697171.03 ҚДС (далее - каталог) предназначен для составления заявок на запасные части, технического обслуживания и ремонта холодильника - морозильника ХМ-4307-XXX (далее - холодильника), предназначенного для встраивания в мебель.

В каталоге принята сквозная нумерация рисунков и таблиц.

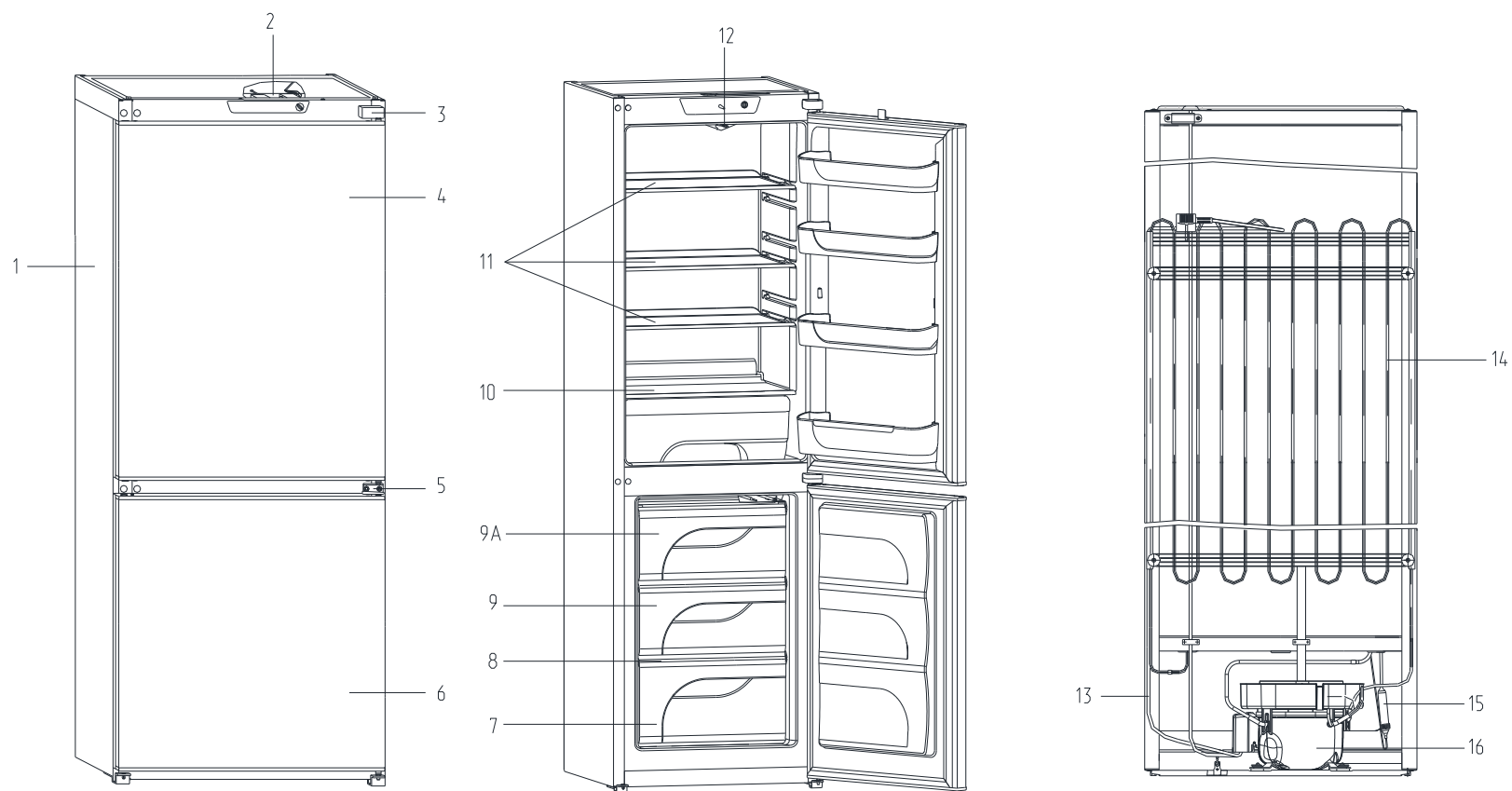
На рисунках 1 – 7 указаны сборочные единицы и детали холодильника в аксонометрической проекции. Фигурными скобками на рисунках обозначены позиции деталей (сборочных единиц), входящих в сборочную единицу. В таблицах 1 - 7, следующих за рисунками, указаны: номер позиции, код, наименование детали, модель холодильника, примечание.

В алфавитном порядке в таблице 6 перечислены сборочные единицы, детали и стандартные изделия, указанные в таблицах 1 - 7.

В приложении А на рисунках А.1 и А.2 приведены схемы электрические.

В приложении Б в таблице Б.1 указаны допустимые замены деталей.

2 Схема деления изделия на составные части



- 1 - шкаф, 2 - опора терморегулятора, 3 - петля верхняя, 4 - дверь, 5 - петля средняя, 6 - дверь, 7 - корзина, 8 - испаритель,
9 - корзина, 9А - корзина, 10 - полка-стекло, 11 - полка-стекло, 12 - патрон, 13 - шнур питания, 14 - конденсатор,
15 - фильтр-осушитель, 16 - компрессор типа СТ

Рисунок 1 - Холодильник

3 Иллюстрации и перечень сборочных единиц и деталей

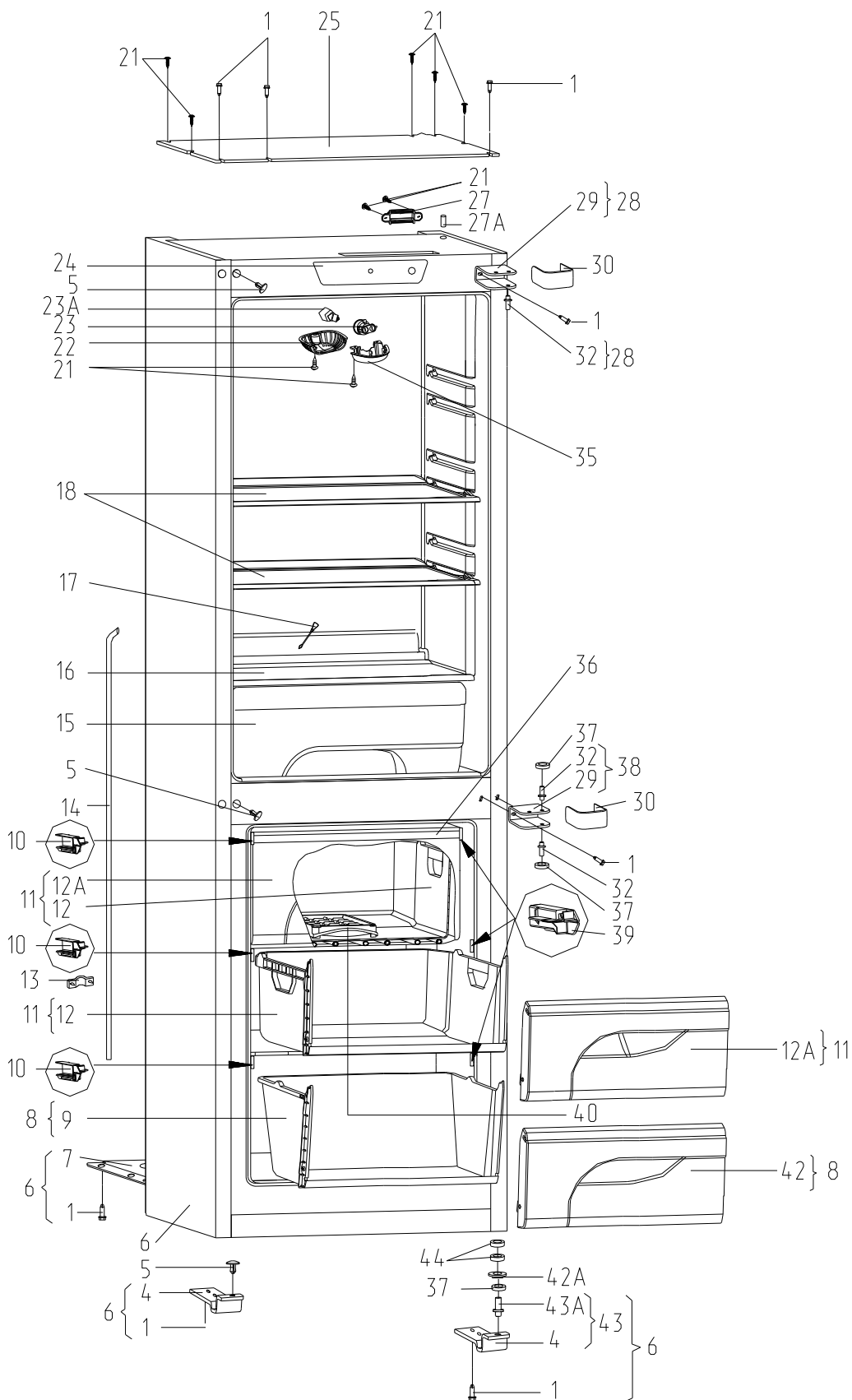


Рисунок 2 - Шкаф

Таблица 1 - Перечень сборочных единиц и деталей

Но- мер ри- сун- ка	Но- мер пози- ции	Код	Наименование	Ко- ли- чес- тво	Примечание	З/ч
2	01	775080100200	ВИНТ РЕЗЬБОНАРЕЗАЮЩИЙ М6Х18	16		+
	01	991281833007	БОЛТ М6-8GX12.58.0112 ГОСТ 7805-70	12	Действует до 05.12.2014	+
	02	991286836035	ШАЙБА 6.65Г.0112 ГОСТ 6402-70	12		+
	03	301410009302	ШАЙБА	15		+
	04	774535300100	КРОНШТЕЙН ПЕТЛИ НИЖНЕЙ	2		+
	05	301111500500	ВСТАВКА	5		+
	06	769746100100	ШКАФ	1		+
	07	730132900100	ОПОРА ЗАДНЯЯ	1	См. доп. замены Действует до 05.12.2014	+
	07	774544300100	ОПОРА ЗАДНЯЯ	1		+
	08	769748300500	КОРЗИНА	1		
	09	769748400200	ПОДДОН КОРЗИНЫ	1		+
	10	773434800100	КРОНШТЕЙН	3		+
	11	769748300400	КОРЗИНА	2		
	12	769748400100	ПОДДОН КОРЗИНЫ	2		+
	12А	774142100300	ПАНЕЛЬ ПЕРЕДНЯЯ	1		+
	12А	774142100301	ПАНЕЛЬ ПЕРЕДНЯЯ	2	Действует до 05.12.2014	+
	13	301130203200	ЗАЖИМ	2		+
	14	280050204314	ТРУБКА	1		+
	15	769748200100	СОСУД	1		+
	16	769748500500	ПОЛКА-СТЕКЛО	1		+
	17	301510206500	ЕРШ	1		+
	18	769748501700	ПОЛКА-СТЕКЛО	3		+
	21	301113000700	ВИНТ	7	Действует до 21.10.2010	+
	21	775080100100	ВИНТ САМОНАРЕЗАЮЩИЙ 4,2Х14	9		+
	22	290797207200	ПЛАФОН	1		+
	23	371327504001	ПАТРОН Е14 К-001 4.8	1		+
	23А	908081800083	ЛАМПА РН 230-240-15Х(СТ.НИК.) ТУ ВУ 200007197.059-2005	1		+
	23А	908081800087	ЛАМПА РН-230-240-15Х ТУ ВУ 200007197.059-2005	1	Действует до 05.12.2014	+
	24	908082519010	ЭМБЛЕМА 190-10	1		+
	24А	202413000700	ВИНТ	2	Действует до 21.10.2010	+
	25	774553500100	КРЫША	1		+
	27	301547207800	ПРИЖИМ	1		+
27А	341770006600	ПЛАСТИНА	1	Герметизирующая паста "Bostik 1131 Butyl Profile" ТТ-0184-2009 ф. Bostik. 0,0015 кг. См. доп. замены	+	
28	730152700300	ПЕТЛЯ ВЕРХНЯЯ	1		+	
29	774531200100	КРОНШТЕЙН ПЕТЛИ СРЕДНЕЙ	2	Кол.в холодильнике	+	
30	775168200100	НАКЛАДКА	2		+	
31		ВИНТ М6-6GX16.88.016 ГОСТ 11738-84	4	Действует до 05.12.2014	+	
31	991284831453	ВИНТ М6-6QX16 7000-8464 /БАРАНОВИЧИ	4	Действует до 21.10.2010	+	
32	771451100100	ОСЬ	3		+	

Продолжение таблицы 1

Но- мер ри- сун- ка	Но- мер пози- ции	Код	Наименование	Ко- ли- чес- тво	Примечание	З/ч
	32	771451100200	ОСЬ	4	Кол.в холодильнике Действует до 06.10.2017	+
	33	281410107500	ВТУЛКА	1	Действует до 21.10.2010	+
	35	290797208900	КРЫШКА	1		+
	36	774637100400	ПРОФИЛЬ	1		+
	37	281413201600	ВТУЛКА	3		+
	38	730152700200	ПЕТЛЯ СРЕДНЯЯ	1		+
	39	773434800101	КРОНШТЕЙН	3		+
	40	202500403200	ФОРМА ДЛЯ ЛЬДА	1	См. доп. замены	+
	41	774142100300	ПАНЕЛЬ ПЕРЕДНЯЯ	1	Действует до 05.12.2014	+
	42	774142100400	ПАНЕЛЬ ПЕРЕДНЯЯ	1		+
	42А	261413202400	ПРОКЛАДКА ПЕТЛИ НИЖНЕЙ	1		+
	43	730152700400	ПЕТЛЯ НИЖНЯЯ	1		+
	43А	771451100101	ОСЬ	1		+
	44	261413202700	ШАЙБА ПЕТЛИ НИЖНЕЙ	2		+

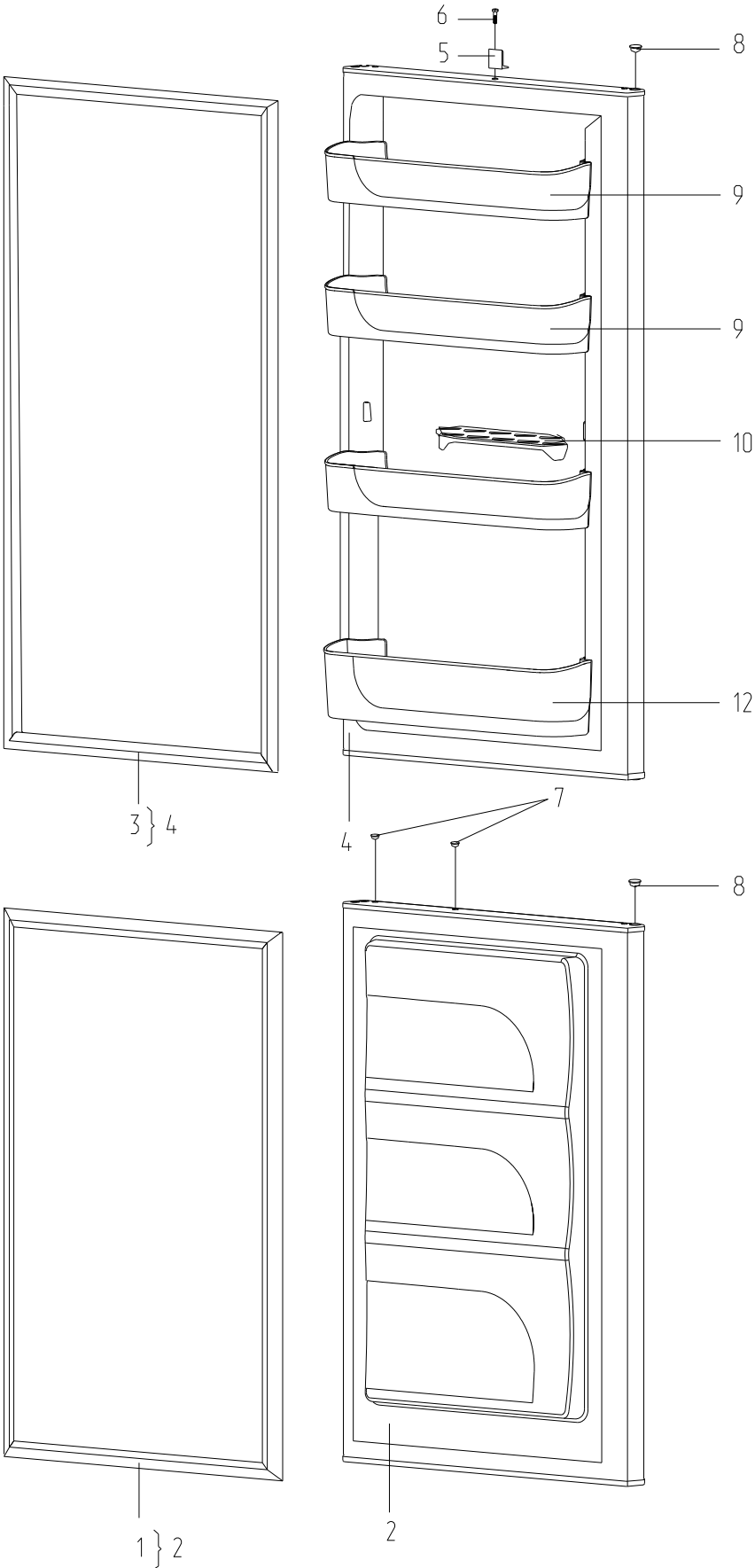


Рисунок 3 - Двери

Таблица 2 - Перечень сборочных единиц и деталей

Но- мер ри- сун- ка	Но- мер пози- ции	Код	Наименование	Коли- чес- тво	Примечание	З/ч
3	01	769748900200	УПЛОТНИТЕЛЬ	1	В страны СНГ	+
	01	769748901500	УПЛОТНИТЕЛЬ	1	ф. Rehaui По заказ-наряду	+
	02	730534100500	ДВЕРЬ	1		+
	03	769748900201	УПЛОТНИТЕЛЬ	1	В страны СНГ	+
	03	769748901501	УПЛОТНИТЕЛЬ	1	ф. Rehaui По заказ-наряду	+
	04	730534100300	ДВЕРЬ	1		+
	05	773434801600	УПОР	1		+
	06	991284831642	ШУРУП 4-4x13.0112 ГОСТ 1145-80	1		+
	07	202013000600	ПРОБКА	2		+
	07	202013000603	ПРОБКА	2	Действует до 07.06.2017	+
	08	301413205400	ПРОБКА	2		+
	09	769748400500	БАРЬЕР-ПОЛКА	3		+
	09A	769748400501	БАРЬЕР-ПОЛКА	1	Действует до 06.10.2017	+
	10	769748100100	ВКЛАДЫШ ДЛЯ ЯИЦ	1	Действует до 07.06.2017	+
	10	769748100101	ВКЛАДЫШ ДЛЯ ЯИЦ	1		+
11	769748900300	ОГРАНИЧИТЕЛЬ	1	По заказ-наряду Действует до 07.06.2017	+	
12	769748400400	БАРЬЕР	1		+	

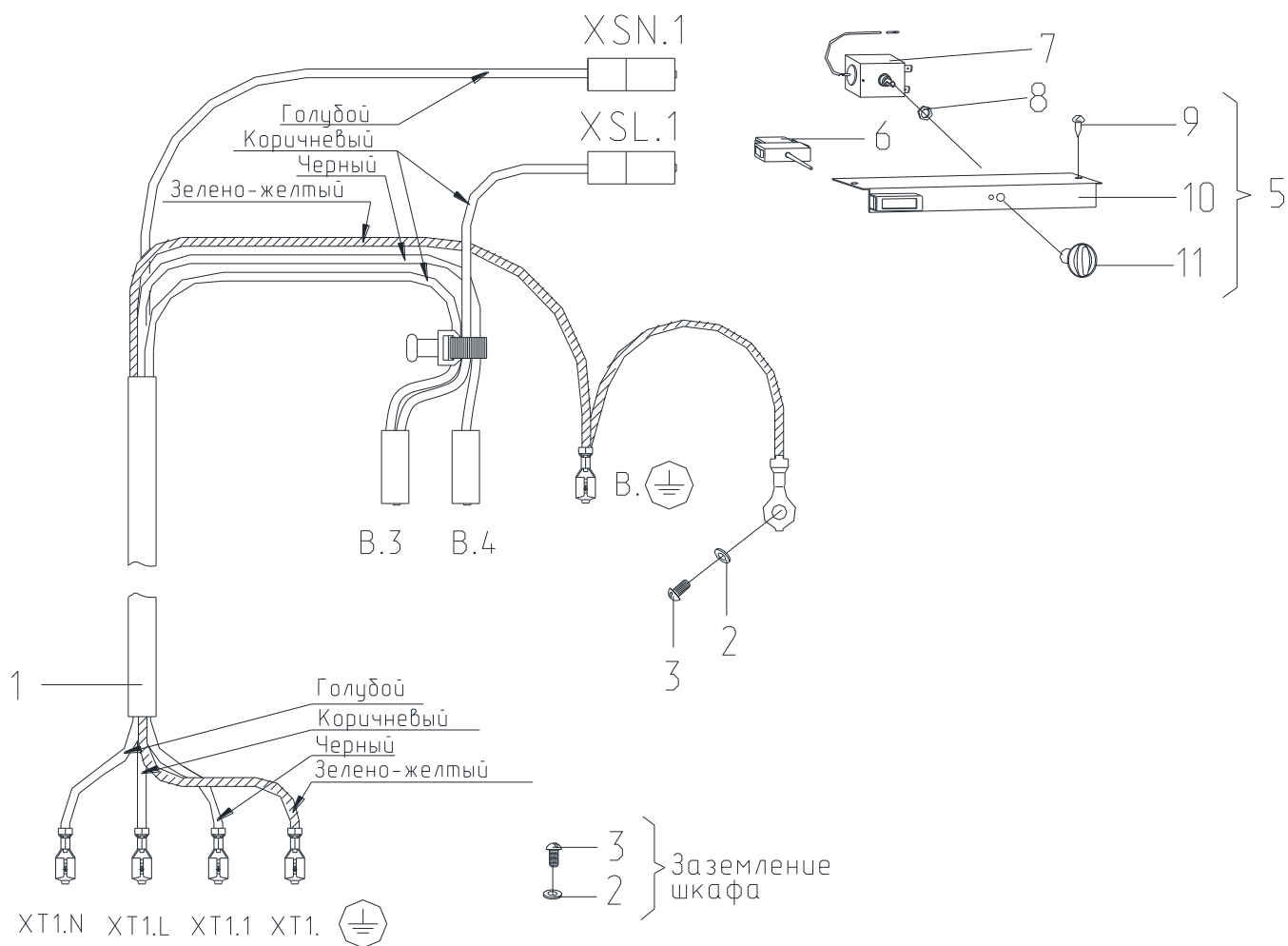


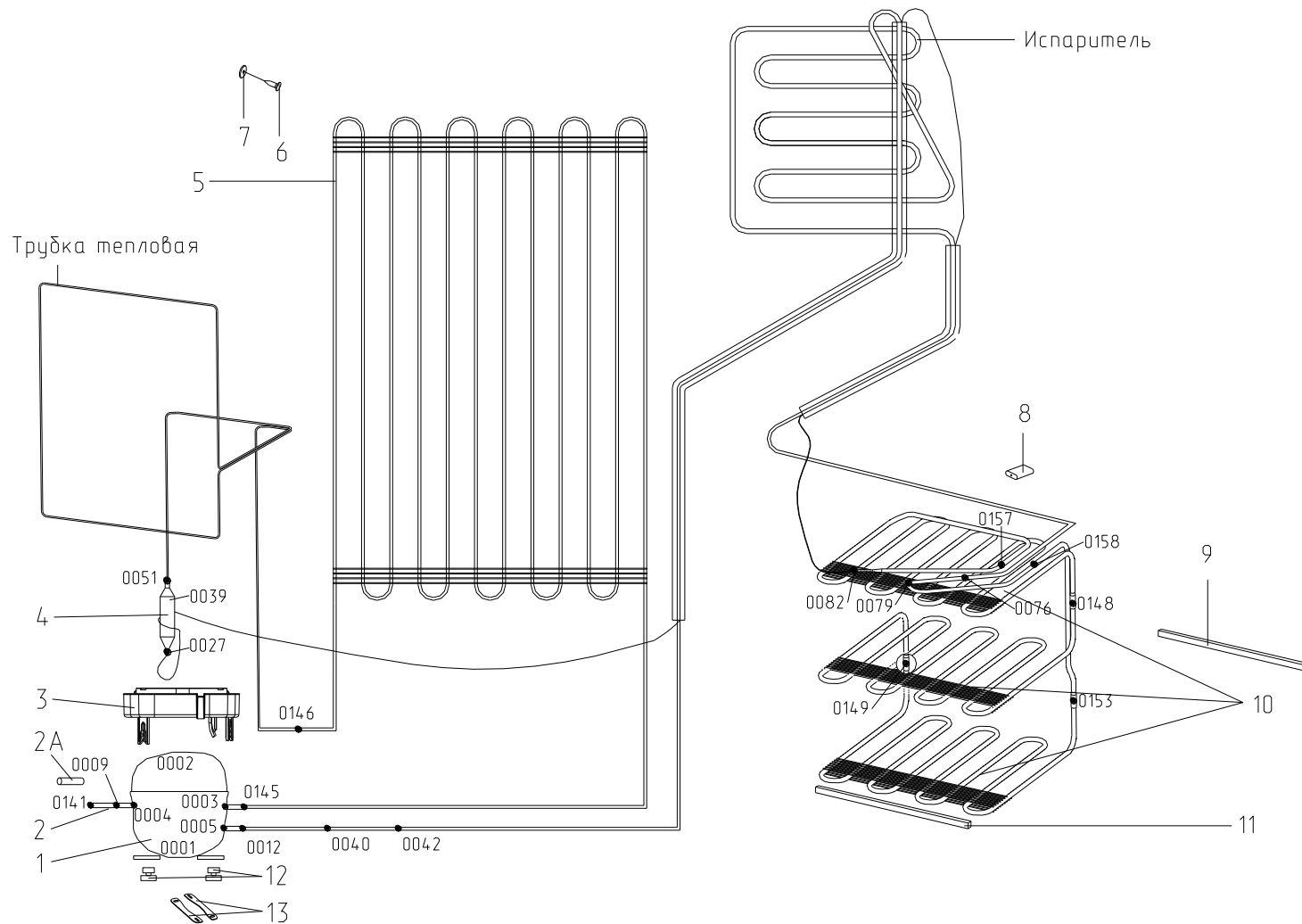
Рисунок 4 - Электропроводка

Таблица 3 - Перечень сборочных единиц и деталей

Номер рисунка	Номер позиции	Код	Наименование	Количество	Исполнение	Примечание	ЭЦ
4	01	768562100800	ЭЛЕКТРОПРОВОДКА	1	078	В страны СНГ	+
	01	768562100801	ЭЛЕКТРОПРОВОДКА	1		По заказ-наряду	+
	01	768562100802	ЭЛЕКТРОПРОВОДКА	1	000		+
	02		ШАЙБА 4.65Г.039 ГОСТ 6402-70	2			+
	03		ВИНТ В.М4-6GX8.32.Л63.039 ГОСТ 17473-80	2		Доп. замена на поз. 4. Действует до 05.12.2014	+
	03	775815100300	ВИНТ М4	2			+
	04		ВИНТ В.М4-8GX8.32.Л63.139 ГОСТ 17473-80	2		Взамен поз. 3 Действует до 05.12.2014	+
	05	768742202100	ОПОРА ТЕРМОРЕГУЛЯТОРА	1	000		
	05	768742202102	ОПОРА ТЕРМОРЕГУЛЯТОРА	1	078		
	05	768742202104	ОПОРА ТЕРМОРЕГУЛЯТОРА	1		По заказ-наряду	
	06	908082401865	ВЫКЛЮЧАТЕЛЬ WP20.К ТТ-0062-2009 ф.ELWAT	1			+
	07	301113000700	ВИНТ	2		Действует до 09.11.2010	+

Продолжение таблицы 3

Но- мер ри- сун- ка	Номер пози- ции	Код	Наименование	Коли- чес- тво	Испол- нение	Примечание	З/ч
	07	908081450557	ТЕРМОРЕГУЛЯТОР 077В3557 ТТ-0049-2009 Ф.DANFOSS	1		См. доп. замены	+
	08	991283835035	ГАЙКА М10Х0,75 ГОСТ 5916-70	1		Поставляется совместно с терморегулято- ром	
	09	775080100100	ВИНТ САМОНАРЕЗАЮЩИЙ 4,2Х14	2			+
	09	908081400120	ДАТЧИК-РЕЛ ТАМ 133-1М-46- 0.85-4,8-2-А ТУ311-0227450.110-94	1		Действует до 09.11.2010	+
	09	908081450121	ТЕРМОРЕГУЛЯТОР 077В3246 ТТ-0049-2009 Ф.DANFOSS	1		См. доп. замены Действует до 16.12.2013	+
	10	774522200300	КРОНШТЕЙН	1			+
	11	775375700200	РУЧКА ТЕРМОРЕГУЛЯТОРА	1			+



Условное обозначение:
 ● - открытый стык.

Рисунок 5 - Схема холодильного агрегата (компрессор типа СТ)

Таблица 4 - Перечень сборочных единиц и деталей

Но- мер ри- сун- ка	Но- мер пози- ции	Код	Наименование	Ко- ли- чес- тво	Ис- пол- не- ние	Примечание	З/ч
5	01	016800010002	КОМПРЕССОР СТС 87 Н5-01 ТУ ВУ 100010198.076-2011	1	078		+
	01	024800000005	КОМПРЕССОР СТА87Н5 ТУ ВУ 100010198.076-2011	1	000	Действует до 01.12.2016	+
	01	034800000005	КОМПРЕССОР СТВ87Н5 ТУ ВУ 100010198.076-2011	1	078	Действует до 07.06.2017	+
	01	034800010004	КОМПРЕССОР СТВ87Н5 -03 ТУ ВУ 100010198.076-2011	1	000		+
	02	774712100200	ТРУБКА ЗАПРАВОЧНАЯ	1			+
	02А	773434802100	УПОР	1			+
	03	769748402200	СОСУД	1			+
	04	371325105000	ФИЛЬТР-ОСУШИТЕЛЬ	1			+
	05	341775103101	КОНДЕНСАТОР	1			+
	06		ВИНТ САМОНАРЕЗАЮЩИЙ 3,9X19 DIN 7981	4			+
	07	401325104600	ШАЙБА КРЕПЕЖНАЯ	4			+
	08	331770006600	ПЛАСТИНА ШУМОПОГЛОЩАЮЩАЯ ПАСТА-ГЕРМЕТИК "VABERSTRIP-525" ТТ-0229-2009 Ф.VABER (3-1)X(60+10)X(70+10)	1		Шумопоглощающая паста-герметик "Vaberstrip-525" (ТТ-0229-2009) 0,022 кг. См. доп. замены.	+
	09	774637100400	ПРОФИЛЬ	1			+
10	769743100100	ИСПАРИТЕЛЬ	1			+	
11	774621800100	ОБРАМЛЕНИЕ	2			+	
12	071469100202	ПОДУШКА	4			+	
13	281411102700	ПЛАСТИНА	2			+	

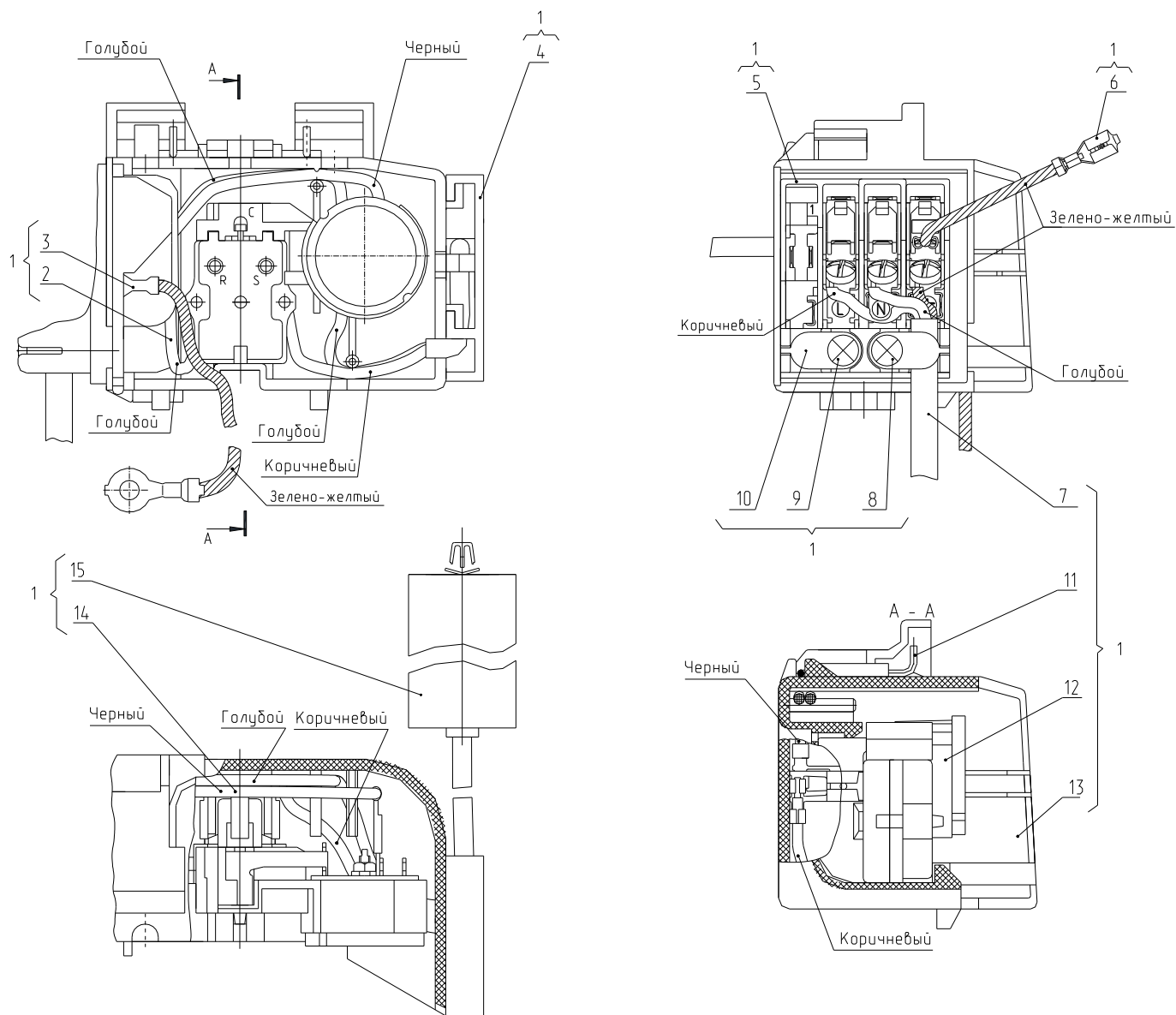


Рисунок 6 - Шнур питания (применяется с компрессором СТВ)

Таблица 5 - Перечень сборочных единиц и деталей

Но- мер ри- сун- ка	Но- мер пози- ции	Код	Наименование	Ко- ли- чес- тво	Примечание	З/ч
6	01	764114900400	ШНУР ПИТАНИЯ	1	Действует до 09.10.2017	+
	01	764114900408	ШНУР ПИТАНИЯ	1	По заказ-наряду	+
	01	764114900416	ШНУР ПИТАНИЯ	1		
	02	341777102002	ПРОВОД СОЕДИНИТЕЛЬНЫЙ	1		
	02	768561206300	ПРОВОД СОЕДИНИТЕЛЬНЫЙ	1	По заказ-наряду	
	03	341777109104	ПРОВОД ЗАЗЕМЛЕНИЯ	1		
	03	768561206200	ПРОВОД ЗАЗЕМЛЕНИЯ	1	По заказ-наряду	
	04	073431200200	ЗАГЛУШКА	1		
	05	064114902600	ВСТАВКА	1		+
	06	341777109105	ПРОВОД ЗАЗЕМЛЕНИЯ	1		
	06	768561206203	ПРОВОД ЗАЗЕМЛЕНИЯ	1	По заказ-наряду	

Продолжение таблицы 5

Но- мер ри- сун- ка	Но- мер пози- ции	Код	Наименование	Ко- ли- чес- тво	Примечание	З/ч
	07	903555001595	ВИЛКА ОПРЕССОВАННАЯ S.22-16-250-H05VV-F 3G 0,75-1,8 ТТ-0204-2011 Ф.PATELEC ELPENA	1	См. доп. замены	+
	08	075815100200	ВИНТ	1		+
	09	075815100201	ВИНТ	1		+
	10	075857300300	ПРИХВАТ	2		+
	11	074674300200	ЗАЖИМ	1		+
	12	064746100109	БЛОК ПУСКОЗАЩИТНЫЙ	1		+
	13	073531400400	ОСНОВАНИЕ	1	См. доп. замены	+
	14	341777102003	ПРОВОД СОЕДИНИТЕЛЬНЫЙ	1		
	14	768561206301	ПРОВОД СОЕДИНИТЕЛЬНЫЙ	1	По заказ-наряду	
	15	906260000016	КОНДЕНСАТОР D78S-450-4 ИСПОЛНЕНИЯ "К-1" ТТ-0649-2016 ЗАО "FINOTEC"	1	См. доп. замены	+

Дет. поз. 4 не показана

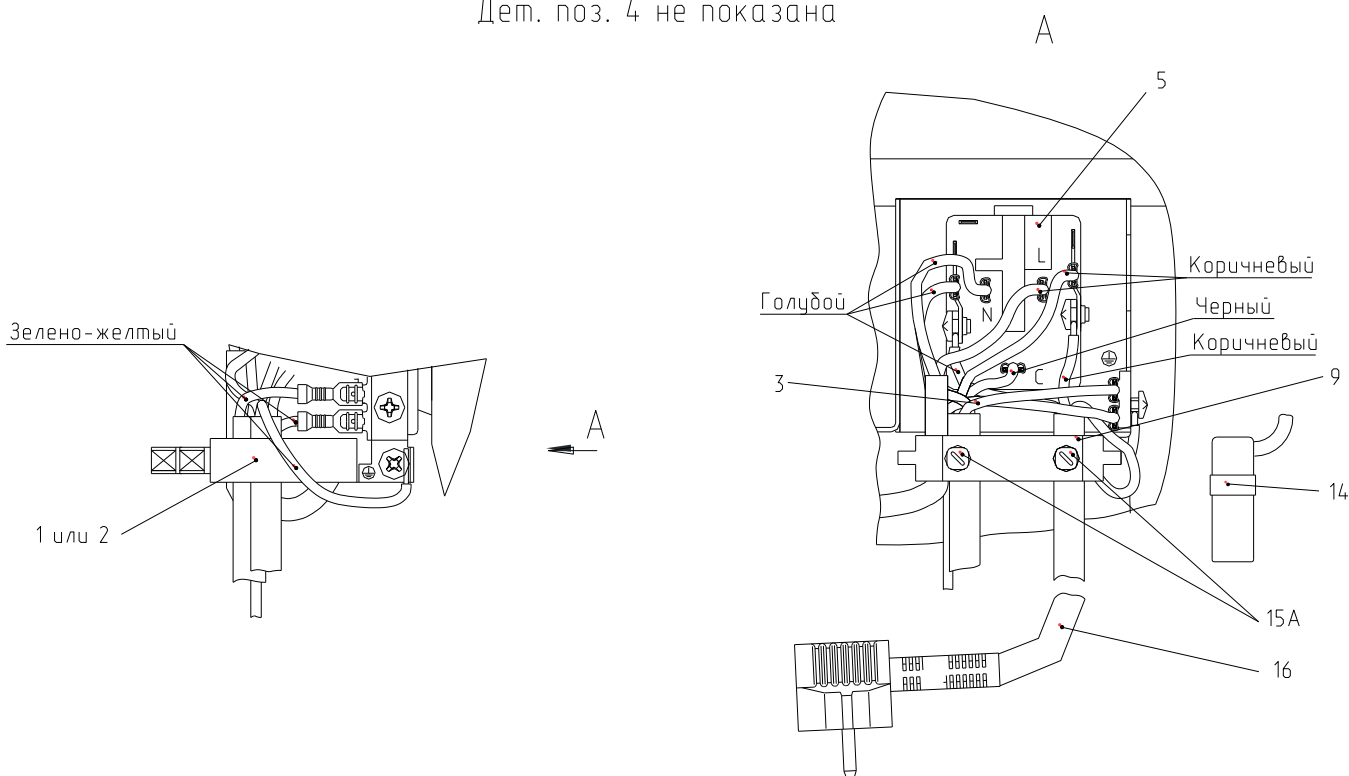


Рисунок 7 - Комплект пусковой (применяется с компрессором типа СТС)

Таблица 6 - Перечень сборочных единиц и деталей

Но- мер ри- сун- ка	Но- мер пози- ции	Код	Наименование	Ко- ли- чес- тво	Примечание	З/ч
7	01	000011001000	ФИКСАТОР	1	Доп. замена на поз.2 (совместно с деталями поз. 9 и 15А)	+
	02	073103101000	ДЕРЖАТЕЛЬ 103N1010	1	Взамен деталей поз. 1 Поставляется с компрессором.	+
	03	341777109100	ПРОВОД ЗАЗЕМЛЕНИЯ	1		
	03	768561206200	ПРОВОД ЗАЗЕМЛЕНИЯ	1	По заказ-наряду	
	04	073103201000	КРЫШКА РЕЛЕ ЕПВА.000100.050	1		+
	05	906345000025	БЛОК ПУСКОЗАЩИТНЫЙ 09LPC1197RH17A3	1	Поставляется с компрессором.	+
	09	000011101000	СКОБА	1	Применяется совместно с деталями поз. 1 и 15А.	+
	14	906260000012	КОНДЕНСАТОР В32356В5405J52 ТТ-0643-2016 Ф.ЕPCOS	1	По заказ-наряду (Германия). Поставляется с компрессором.	+
	14	906260000013	КОНДЕНСАТОР M78S-450-4 ИСПОЛНЕНИЯ "К" ТУ 06-15 КЖИ.116.016	1	Поставляется с компрессором.	+
	14	906260000014	КОНДЕНСАТОР D78S-450-4 ИСПОЛНЕНИЯ "К" ТТ-0649-2016 ЗАО "FINOTEC"	1	По заказ-наряду. Поставляется с компрессором. См. доп. замены.	+
	15А	000011102000	ВИНТ	2	Применяется совместно с деталями поз. 1 и 2	+

Продолжение таблицы 6

Но- мер ри- сун- ка	Но- мер пози- ции	Код	Наименование	Ко- ли- чес- тво	Примечание	3/4
	16	768561219500	ПРОВОД СЕТЕВОЙ	1	См. доп. замены. Действует до 09.10.2017	+
	16	768561219505	ПРОВОД СЕТЕВОЙ	1	По заказ-наряду. См. доп. замены. Действует до 09.10.2017	+
	16	903555001513	ВИЛКА ОПРЕССОВАННАЯ 83-16-250-60227 IEC 53 3X0,75-1,8-Б1-1 ТУ ВУ 400083186.079-2011	1	См. доп. замены.	+
	16	903555001534	ВИЛКА ОПРЕССОВАННАЯ AU-003-16-250-H05VV-F 3G 0,75-1,8 ТТ-0319-2012 Ф.AURICH	1	По заказ-наряду. См. доп. замены.	+

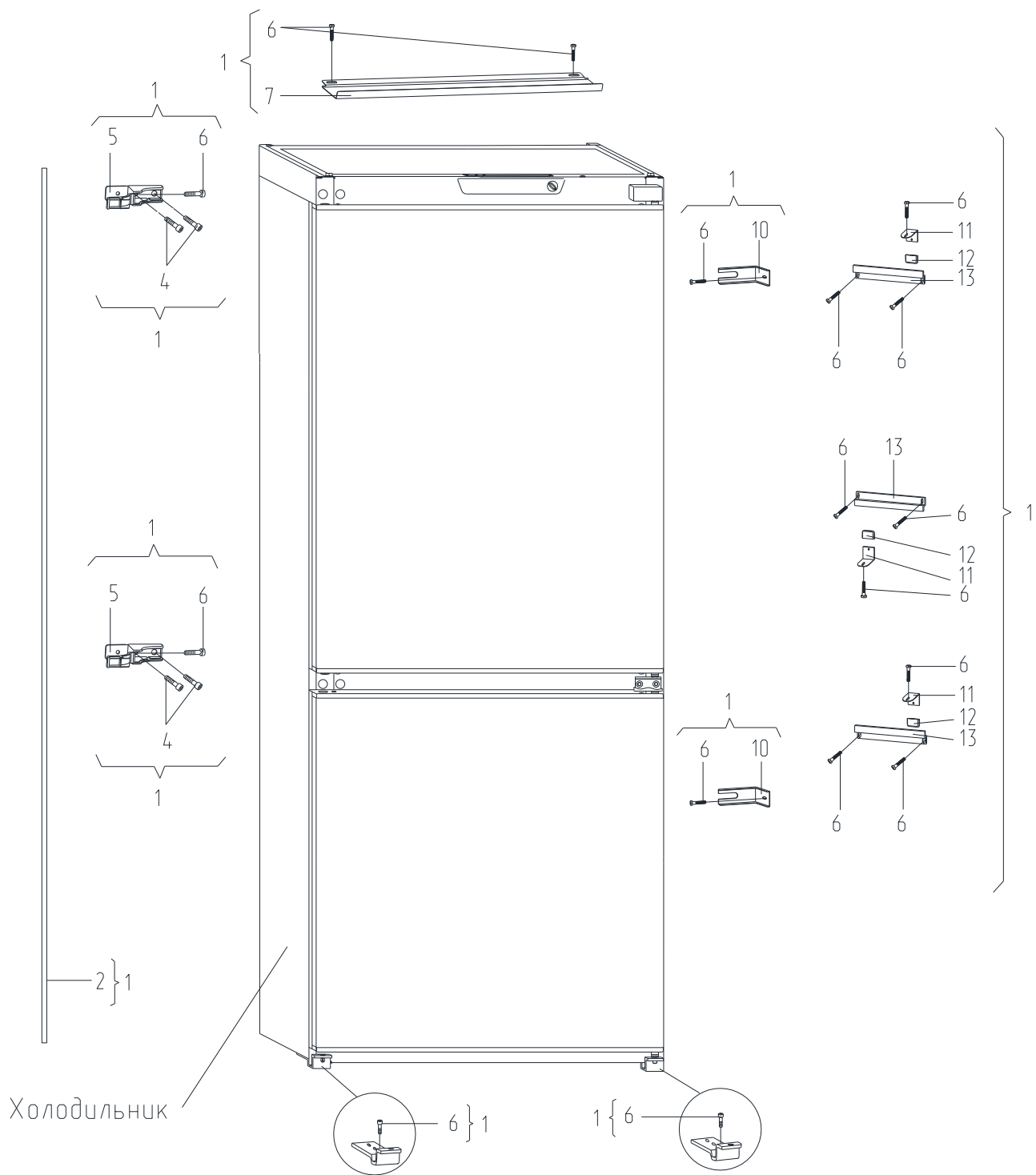


Рисунок 8 - Комплект монтажных частей

Таблица 7 - Перечень сборочных единиц и деталей

Но- мер ри- сун- ка	Но- мер пози- ции	Код	Наименование	Ко- ли- чес- тво	Примечание	З/ч
8	01	769455100100	КОМПЛЕКТ МОНТАЖНЫХ ЧАСТЕЙ ХМ-4007	1		+
	02	908082401800	ПРОФИЛЬ ДЕКОРАТИВНЫЙ ART NR 400561 БЕЛЫЙ, L=1800 ММ	1	Действует до 13.12.2010	+

Продолжение таблицы 7

Но- мер ри- сун- ка	Но- мер пози- ции	Код	Наименование	Ко- ли- чес- тво	Примечание	З/ч
	02	908082401820	ПРОФИЛЬ ДЕКОР. ART400 007 001 RAL9003 L=1800 ММ +/-3 ММ	1	Профиль декоративный Art.№ 400007-001, белый, ТТ-0414-2011 ф. Rehau, L=1800 мм	+
	03	301410009302	ШАЙБА	4	Действует до 05.12.2014	+
	04		ВИНТ М6-6GX16.58.0112 ГОСТ 11738-84	4	Доп. замена на поз. 4А. Действует до 05.12.2014	+
	04	775080100200	ВИНТ РЕЗЬБОНАРЕЗАЮЩИЙ М6X18	4		+
	04	991284831453	ВИНТ М6-6QX16 7000-8464 /БАРАНОВИЧИ	4	Действует до 13.12.2010	+
	04А		ВИНТ ОЦИНКОВАННЫЙ М6X16.88 ISO 4762:2004 (DIN 912)	4	Взамен поз. 4 Действует до 05.12.2014	+
	05	774623300100	КРОНШТЕЙН	2		+
	06	202413000700	ВИНТ	18	Действует до 13.12.2010	+
	06	775080100100	ВИНТ САМОНАРЕЗАЮЩИЙ 4,2X14	15		+
	07	774535200100	КОЗЫРЕК	1		+
	08	991281833007	БОЛТ М6-8GX12.58.0112 ГОСТ 7805-70	2	Действует до 13.12.2010	+
	09	280413100400	ЗАГЛУШКА	16		+
	10	774623300200	КРОНШТЕЙН	2		+
	11	774521300100	УГОЛОК	3		+
	12	773533100100	НАКОНЕЧНИК	3		+
	13	774535200200	НАПРАВЛЯЮЩАЯ	3		+

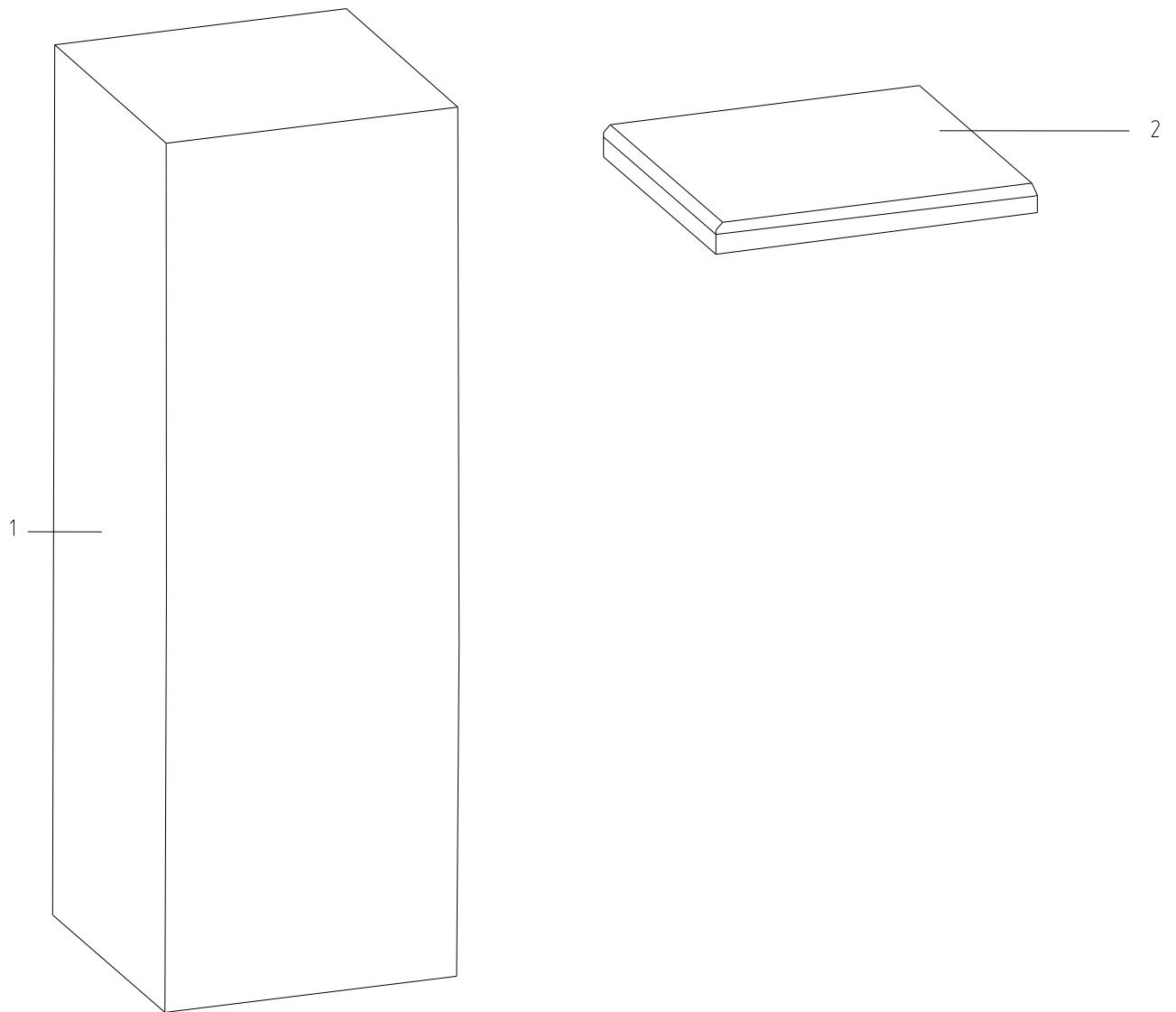
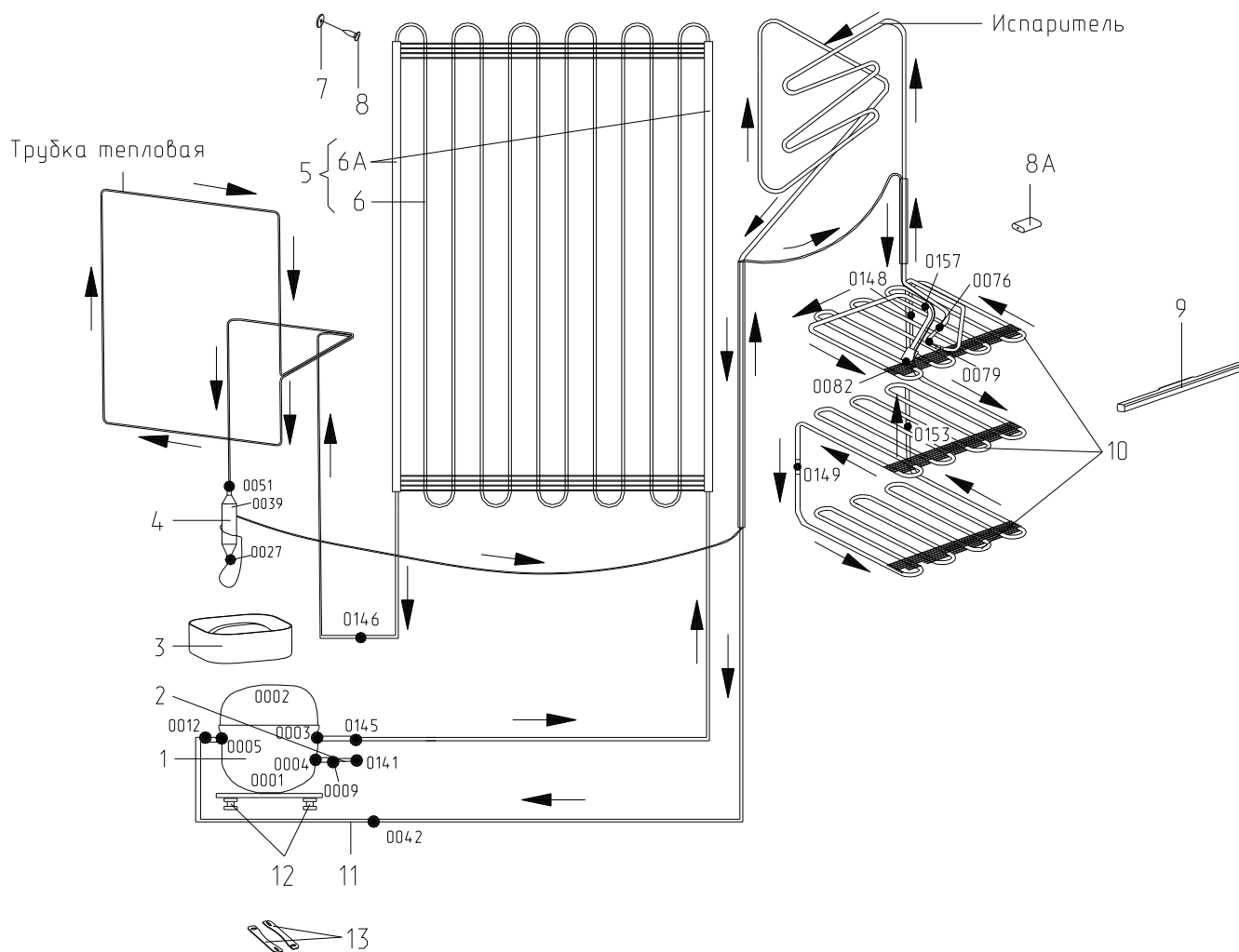


Рисунок 9 - Упаковка

Таблица 8 - Перечень сборочных единиц и деталей

Но- мер ри- сун- ка	Но- мер пози- ции	Код	Наименование	Коли- чес- тво	З/ч
9	01	774126100100	КОРПУС	1	+
	02	774113101500	АМОРТИЗАТОР ВЕРХНИЙ	1	



Условное обозначение:
 ● - открытый стык.

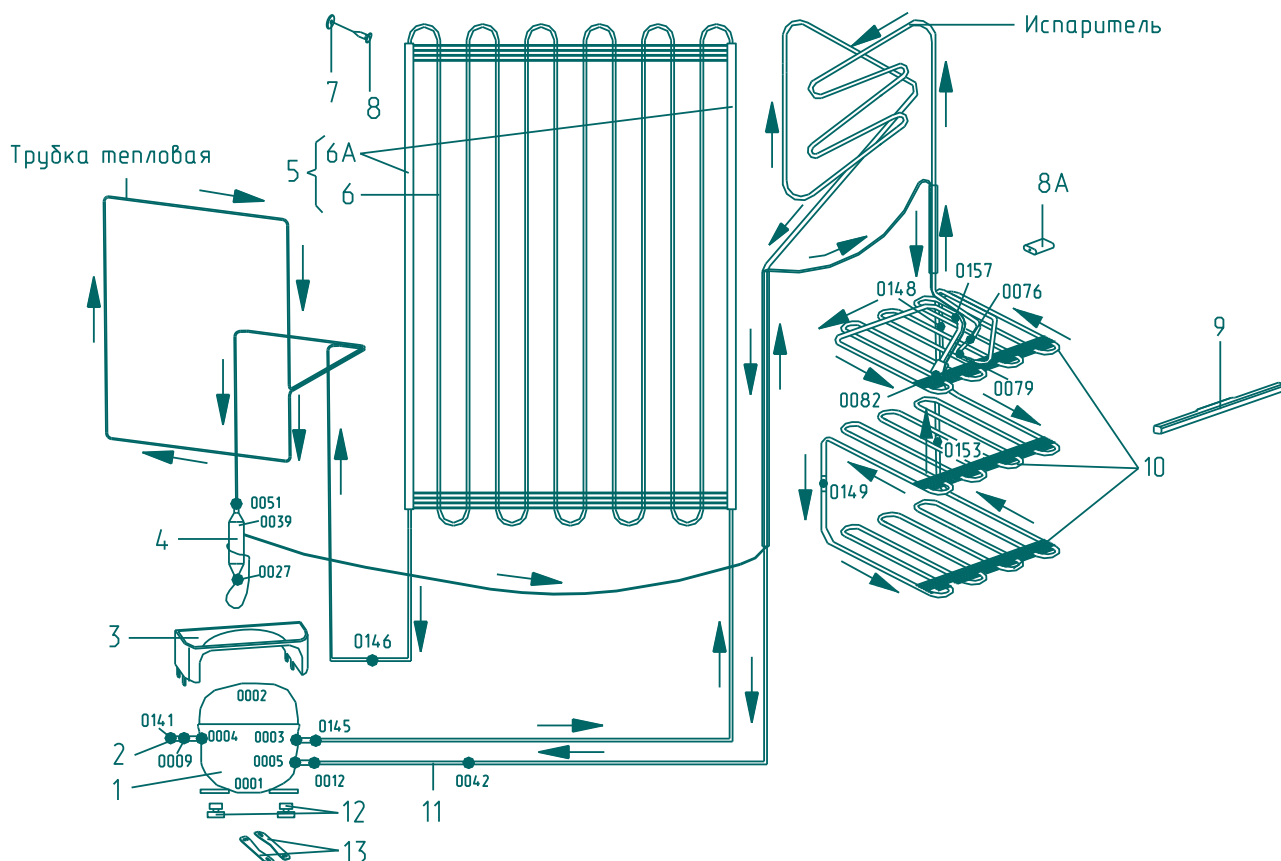
Рисунок 10 - Схема холодильного агрегата (компрессор типа TLY)

Таблица 9 - Перечень сборочных единиц и деталей

Но- мер ри- сун- ка	Но- мер пози- ции	Код	Наименование	Ко- ли- чес- тво	Ис- пол- не- ние	Примечание	З/ч
10	01	069744106206	КОМПРЕССОР TLY8.7KK3 ТУ ВУ 100010198.071-2008	1	078	Действует до 05.12.2014	+
	02	774712100200	ТРУБКА ЗАПРАВочная	1	078	Действует до 05.12.2014	+
	03	908081105380	СОСУД VE2	1	078	См. доп. замены Действует до 05.12.2014	+
	04	371325105000	ФИЛЬТР-ОСУШИТЕЛЬ	1		Действует до 05.12.2014	+
	05	341775103100	КОНДЕНСАТОР	1		Действует до 03.06.2011	+
	05	341775103101	КОНДЕНСАТОР	1		Действует до 05.12.2014	+
	06	341775103000	КОНДЕНСАТОР	1		Действует до 03.06.2011	+
	06	341775103001	КОНДЕНСАТОР	1			+
06A	908085700910	ПРОФИЛЬ ЗАЩИТНЫЙ КИ- 100 ТО РБ 190233408.002- 2004 L=910	2		Действует до 05.12.2014	+	

Продолжение таблицы 9

Но- мер ри- сун- ка	Но- мер пози- ции	Код	Наименование	Ко- ли- чес- тво	Ис- пол- не- ние	Примечание	3/4
	06А	908085700990	ПРОФИЛЬ ЗАЩИТНЫЙ КИ-100 ТО РБ 190233408.002-2004 L=990	2		Действует до 03.06.2011	+
	07	401325104600	ШАЙБА КРЕПЕЖНАЯ	4		Действует до 05.12.2014	+
	08	991284831339	ВИНТ САМОНАРЕЗ.3.9X19 ОЦ. ПОЛУКР ГОЛ DIN 7981 АРТ 1153919	4			+
	08А	331770006600	ПЛАСТИНА	1		Шумопоглощающая паста-герметик "Vaberstrip-525" ТТ-0229-2009 ф. Vaber, 0,022 кг Действует до 05.12.2014	+
	09	774621800100	ОБРАМЛЕНИЕ	2		Действует до 05.12.2014	+
	10	769743100100	ИСПАРИТЕЛЬ	1			+
	11	774712100400	ЗМЕЕВИК ВСАСЫВАЮЩИЙ	1	078		+
	12	071469100202	ПОДУШКА	4		См. доп. замены Действует до 05.12.2014	+
	13	281411102700	ПЛАСТИНА	2		Действует до 05.12.2014	+



Условное обозначение:

● - открытый стык.

Рисунок 11 - Схема холодильного агрегата (компрессор типа С-КН)

Таблица 10 - Перечень сборочных единиц и деталей

Но- мер ри- сун- ка	Но- мер пози- ции	Код	Наименование	Ко- ли- чес- тво	Ис- пол- не- ние	Примечание	З/ч
11	01	069744103503	КОМПРЕССОР С-КН 150Н5-02 ТУ РБ 00243352.016-99	1	000	Применяется с комплектом пускозащитным КК8 и комплектом монтажных частей №3. Действует до 05.12.2014	+
	02	341775006400	ТРУБКА ЗАПРАВОЧНАЯ	1	000	Действует до 05.12.2014	+
	03	281160205200	СОСУД	1	000		+
	04	371325105000	ФИЛЬТР-ОСУШИТЕЛЬ	1			+
	05	341775103100	КОНДЕНСАТОР	1		Действует до 03.06.2011	+
	05	341775103101	КОНДЕНСАТОР	1		Действует до 05.12.2014	+
	06	341775103000	КОНДЕНСАТОР	1		Действует до 03.06.2011	+
	06	341775103001	КОНДЕНСАТОР	1			+
	06А	908085700910	ПРОФИЛЬ ЗАЩИТНЫЙ КИ-100 ТО РБ 190233408.002-2004 L=910	2		Действует до 05.12.2014	+
	06А	908085700990	ПРОФИЛЬ ЗАЩИТНЫЙ КИ-100 ТО РБ 190233408.002-2004 L=990	2		Действует до 03.06.2011	+

Продолжение таблицы 10

Но- мер ри- сун- ка	Но- мер пози- ции	Код	Наименование	Ко- ли- чес- тво	Ис- пол- не- ние	Примечание	З/ч
	07	401325104600	ШАЙБА КРЕПЕЖНАЯ	4		Действует до 05.12.2014	+
	08	991284831339	ВИНТ САМОНАРЕЗ.3.9X19 ОЦ. ПОЛУКР ГОЛ DIN 7981 АРТ 1153919	4			+
	08А	331770006600	ПЛАСТИНА	1		Шумопоглощающая паста-герметик "Vaberstrip-525" ТТ-0229-2009 ф. Vaber, 0,022 кг. Действует до 05.12.2014	+
	09	774621800100	ОБРАМЛЕНИЕ	2		Действует до 05.12.2014	+
	10	769743100100	ИСПАРИТЕЛЬ	1			+
	11	341415208400	ЗМЕЕВИК ВСАСЫВАЮЩИЙ	1	000		+
	12	071469100202	ПОДУШКА	4		См. доп. замены Действует до 05.12.2014	+
	13	281411102700	ПЛАСТИНА	2		Действует до 05.12.2014	+

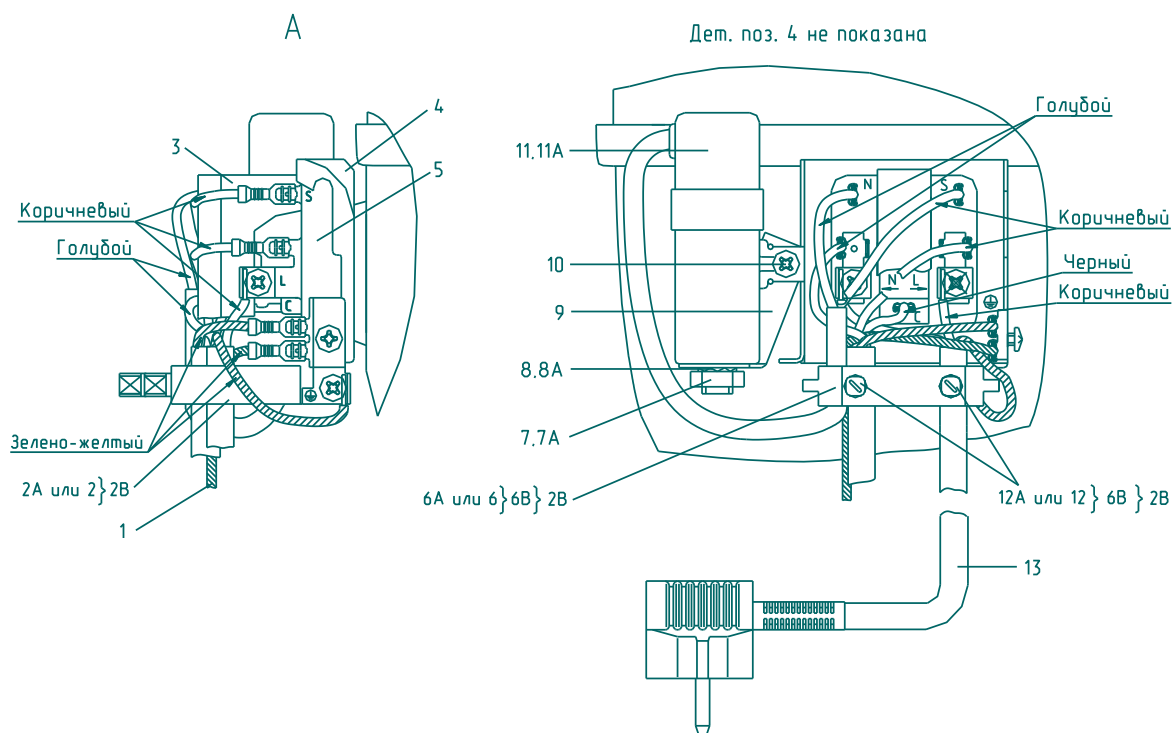


Рисунок 12 - Комплект пусковой (с компрессором типа TL)

Таблица 11 - Перечень сборочных единиц и деталей
Продолжение таблицы 11

Но- мер ри- сун- ка	Но- мер пози- ции	Код	Наименование	Ко- ли- чес- тво	Ис- пол- не- ние	Примечание	З/ч
12	02	073103048900	ФИКСАТОР	1	078	Применяется в составе поз. 2В. Действует до 05.12.2014	+
	02А	000011001000	ФИКСАТОР	1	078	Применяется совместно с поз. 6А, 12А. Доп. замена на поз. 2В. Действует до 05.12.2014	+
	02В	073103101000	ДЕРЖАТЕЛЬ 103N1010	1	078	См. доп. замены. Взамен поз. 2А совместно с поз. 6А, 12А. Действует до 05.12.2014	+
	03	073103047600	КРЫШКА ЗАЩИТНАЯ ЕПВА.000100.010	1	078	Действует до 05.12.2014	+
	04	073103201000	КРЫШКА РЕЛЕ ЕПВА.000100.050	1	078		+
	05	064746100301	РЕЛЕ ПУСКОВОЕ РТС (ЕПВА 000200.000)	1	078	Поставляется с компрессором. См. доп. замены Действует до 05.12.2014	+
	06	073103032800	СКОБА	1	078	Применяется в составе поз. 2В. Действует до 05.12.2014	+
	06А	000011101000	СКОБА	1	078	Применяется совместно с поз. 2А, 12А. Действует до 05.12.2014	+
	06В	073103012600	ХОМУТ	1	078	Действует до 05.12.2014	+
	07		ГАЙКА М8	1	078	По заказ-наряду. Поставляется совместно с поз. 11 Действует до 05.12.2014	+
	07А		ГАЙКА М8-6Н.5.019 ГОСТ 5915-70	1	078	В страны СНГ. Применяется совместно с поз. 11А. Действует до 05.12.2014	+

Продолжение таблицы 11

Но- мер ри- сун- ка	Но- мер пози- ции	Код	Наименование	Ко- ли- чес- тво	Ис- пол- не- ние	Примечание	З/ч
	08		ШАЙБА D8	1	078	По заказ-наряду. Поставляется совместно с поз. 11 Действует до 05.12.2014	+
	08А		ШАЙБА 8.65Г.0115 ГОСТ 10463-81	1	00-78	В страны СНГ. Применяется совместно с поз. 11А. Действует до 05.12.2014	+
	09	000010002000	КРОНШТЕЙН КОНДЕНСАТОРА	1	078	Допускается замена на кронштейн конденсатора 000010002200 Действует до 05.12.2014	+
	09	073117030000	КРОНШТЕЙН КОНДЕНСАТОРА 117-0300	1	078	Поставляется с компрессором Действует до 29.06.2011	+
	11	908081105311	КОНДЕНСАТОР МКВ МКР 4/321/1479 (117-7119) ТТ-0048-2009 Ф.АЕГ	1	078	По заказ-наряду. Применяется совместно с поз. 7,8. Действует до 05.12.2014	+
	11А	908082628207	КОНДЕНСАТОР Д78С-450-4 ИСП."Д" ТУ 06-07КЖИ.116.010 ТУ	1	078	См. доп. замены. В страны СНГ. Применяется совместно с поз. 7А, 8А. Действует до 05.12.2014	+
	12А	000011102000	ВИНТ	2	078	Применяется в составе поз. 2В. Действует до 05.12.2014	+
	13	903555001550	ВИЛКА ОПРЕССОВАННАЯ 40- 16-250-Н05VV-F 3G 0.75- 2.2-Б1-1 ТУ ВУ 600048089.016-2006	1		В страны СНГ. См. доп. замены Действует до 05.12.2014	+
	13	903555001590	ВИЛКА ОПРЕССОВАННАЯ Р-33- 16-250-Н05VV-F 3G 0.75- 2.2 ТТ-0003-2010 Ф. START	1		По заказ-наряду. См. доп. замены Действует до 05.12.2014	+

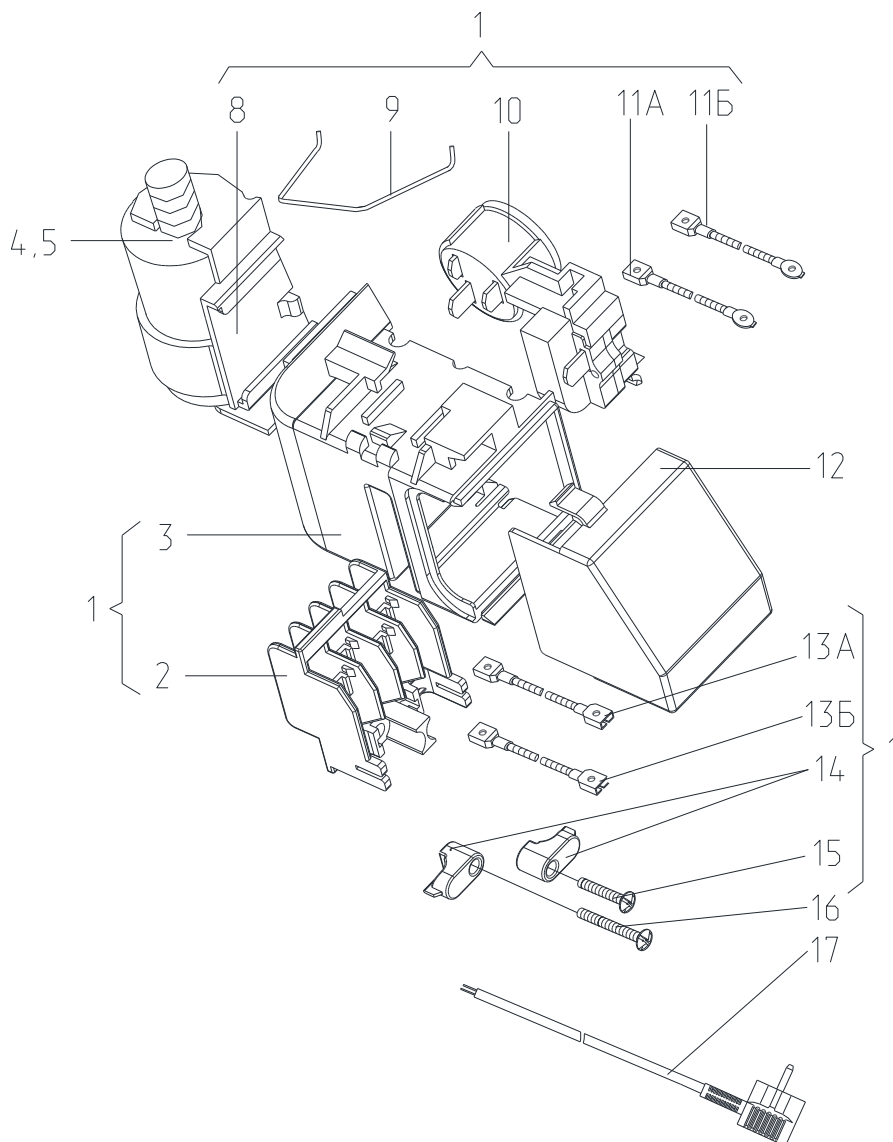


Рисунок 13 - Шнур питания (с компрессором типа СК, СТ)

Таблица 12 - Перечень сборочных единиц и деталей

Но- мер ри- сун- ка	Но- мер пози- ции	Код	Наименование	Ко- ли- чес- тво	Ис- пол- не- ние	Примечание	З/У
13	01	341777110105	ШНУР ПИТАНИЯ	1		В страны СНГ Действует до 05.12.2014	+
	01	341777110108	ШНУР ПИТАНИЯ	1		По заказ-наряду Действует до 05.12.2014	+
	01	764114900103	ШНУР ПИТАНИЯ	1	078	Действует до 08.06.2017	+
	01	764114900110	ШНУР ПИТАНИЯ	1		По заказ-наряду Действует до 08.06.2017	+
	01	764114900115	ШНУР ПИТАНИЯ	1	000	Действует до 08.06.2017	+
	02	064114900600	ВСТАВКА	1		Доп. замена на поз. 3 Действует до 08.11.2010	+
	02	064114902600	ВСТАВКА	1		Действует до 08.06.2017	+
	03	073531400400	ОСНОВАНИЕ	1		См. доп. замены Действует до 08.06.2017	+

Продолжение таблицы 12

Но- мер ри- сун- ка	Но- мер пози- ции	Код	Наименование	Ко- ли- чес- тво	Ис- пол- не- ние	Примечание	3/4
	04	281167108004	КОНДЕНСАТОР	1		По заказ-наряду Действует до 01.12.2016	+
	04	281167108005	КОНДЕНСАТОР	1		По заказ-наряду Действует до 05.12.2014	+
	04	906260000009	КОНДЕНСАТОР D78S-450-4 ИСПОЛНЕНИЯ "В" ТТ-0649-2016	1		По заказ-наряду Действует до 08.06.2017	+
	05	908082628040	КОНДЕНСАТОР D78C-450-4 ИСПОЛН. "В" ТУ 01-010.116.011 ТУ	1		См. доп. замены Действует до 08.06.2017	+
	05	908082628057	КОНДЕНСАТОР К78-25-2В- 450В-А-5МКФ+-5% ТУ 6260-011-07613668-2005	1		Доп. замена на поз. 5А Действует до 08.11.2010	+
	05	908082628175	КОНДЕНСАТОР Д78С-450-5 ИСПОЛН. "В" ТУ06-07-КЖИ.116.010ТУ	1		В страны СНГ. См. доп. замены Действует до 05.12.2014	+
	08	073431100100	КРОНШТЕЙН	1		Действует до 08.06.2017	+
	08	073431100200	КРОНШТЕЙН	1		По заказ-наряду Действует до 08.06.2017	+
	09	074674300200	ЗАЖИМ	1		Действует до 08.06.2017	+
	10	064746100105	БЛОК ПУСКОЗАЩИТНЫЙ	1		Действует до 05.12.2014	+
	10	064746100106	БЛОК ПУСКОЗАЩИТНЫЙ	1		По заказ-наряду Действует до 08.06.2017	+
	10	064746100109	БЛОК ПУСКОЗАЩИТНЫЙ	1			+
	12	073531300300	КРЫШКА	1		Действует до 08.06.2017	+
	14	075857300300	ПРИХВАТ	2			+
	15	075815100201	ВИНТ	1			+
	16	075815100200	ВИНТ	1			+
	17	903555001512	ВИЛКА ОПРЕССОВАННАЯ 40-16-250-60227 IEC 53 ЗХО,75-1,8-Б1-1 ТУ ВУ 700063643.001-2010	1	000	См. доп. замены Действует до 08.06.2017	+
	17	903555001534	ВИЛКА ОПРЕССОВАННАЯ AU-003-16-250-H05VV-F 3G 0,75-1,8 ТТ-0319-2012 Ф. AURICH	1		По заказ-наряду. См. доп. замены Действует до 08.06.2017	+
	17	903555001550	ВИЛКА ОПРЕССОВАННАЯ 40-16-250-H05VV-F 3G 0.75- 2.2-Б1-1 ТУ ВУ 600048089.016-2006	1		В страны СНГ. См. доп. замены Действует до 05.12.2014	+
	17	903555001590	ВИЛКА ОПРЕССОВАННАЯ Р- 33-16-250-H05VV-F 3G 0.75- 2.2 ТТ-0003-2010 Ф. START	1		По заказ-наряду. См. доп. замены Действует до 05.12.2014	+
	17	903555001600	ВИЛКА ОПРЕССОВАННАЯ 40(007)-16-250-60227 IEC53 ЗХО.75-1.8-Б1-1ROHS ТУ ВУ 700063643.001-2010	1	078	См. доп. замены Действует до 08.06.2017	+

4 Алфавитный указатель

Перечень сборочных единиц и деталей, расположенных в алфавитном порядке, указан в таблице 13.

Таблица 13

Код	Наименование	Номер рисунка	Номер позиции	З/ч
000010002000	КРОНШТЕЙН КОНДЕНСАТОРА	12	09	+
774113101500	АМОТИЗАТОР ВЕРХНИЙ	9	02	
769748400400	БАРЬЕР	3	12	+
769748400500	БАРЬЕР-ПОЛКА	3	09	+
769748400501	БАРЬЕР-ПОЛКА	3	09А	+
064746100105	БЛОК ПУСКОЗАЩИТНЫЙ	13	10	+
064746100109	БЛОК ПУСКОЗАЩИТНЫЙ	6	12	+
064746100106	БЛОК ПУСКОЗАЩИТНЫЙ	13	10	+
064746100109	БЛОК ПУСКОЗАЩИТНЫЙ	13	10	+
906345000025	БЛОК ПУСКОЗАЩИТНЫЙ 09LPC1197RH17A3	7	05	+
991281833007	БОЛТ М6-8GX12.58.0112 ГОСТ 7805-70	2	01	+
991281833007	БОЛТ М6-8GX12.58.0112 ГОСТ 7805-70	8	08	+
903555001600	ВИЛКА ОПРЕССОВАННАЯ 40(007)-16-250-60227 IEC53 3X0.75-1.8-Б1-1 ROHS	13	17	+
903555001512	ВИЛКА ОПРЕССОВАННАЯ 40-16-250-60227 IEC 53 3X0,75-1,8-Б1-1 ТУ ВУ 700063643.001-2010	13	17	+
903555001550	ВИЛКА ОПРЕССОВАННАЯ 40-16-250-Н05VV-F 3G 0.75-2.2-Б1-1 ТУ ВУ 600048089.016-2006	12	13	+
903555001550	ВИЛКА ОПРЕССОВАННАЯ 40-16-250-Н05VV-F 3G 0.75-2.2-Б1-1 ТУ ВУ 600048089.016-2006	13	17	+
903555001513	ВИЛКА ОПРЕССОВАННАЯ 83-16-250-60227 IEC 53 3X0,75-1,8-Б1-1 ТУ ВУ 400083186.079-2011	7	16	+
903555001534	ВИЛКА ОПРЕССОВАННАЯ AU-003-16-250-Н05VV-F 3G 0,75-1,8 ТТ-0319-2012 Ф.АURICH	7	16	+
903555001534	ВИЛКА ОПРЕССОВАННАЯ AU-003-16-250-Н05VV-F 3G 0,75-1,8 ТТ-0319-2012 Ф.АURICH	13	17	+
903555001590	ВИЛКА ОПРЕССОВАННАЯ Р-33-16-250-Н05VV-F 3G 0.75-2.2	12	13	+
903555001590	ВИЛКА ОПРЕССОВАННАЯ Р-33-16-250-Н05VV-F 3G 0.75-2.2	13	17	+
903555001595	ВИЛКА ОПРЕССОВАННАЯ S.22-16-250-Н05VV-F 3G 0,75-1,8 ТТ-0204-2011 Ф.РАТЕЛЕС ЕLРЕНА	6	07	+
202413000700	ВИНТ	2	24А	+
075815100200	ВИНТ	6	08	+
075815100201	ВИНТ	6	09	+
202413000700	ВИНТ	8	06	+
075815100201	ВИНТ	13	15	+
075815100200	ВИНТ	13	16	+
-	ВИНТ В.М4-6GX8.32.Л63.039 ГОСТ 17473-80	4	03	+
-	ВИНТ В.М4-8GX8.32.Л63.139 ГОСТ 17473-80	4	04	+
-	ВИНТ М6-6GX16.58.0112 ГОСТ 11738-84	8	04	+
991284831453	ВИНТ М6-6QX16 7000-8464 /БАРАНОВИЧИ	2	31	+
991284831453	ВИНТ М6-6QX16 7000-8464 /БАРАНОВИЧИ	8	04	+
-	ВИНТ ОЦИНКОВАННЫЙ М6X16.88 ISO 4762:2004 (DIN 912)	8	04А	+
991284831339	ВИНТ САМОНАРЕЗ.3.9X19 ОЦ. ПОЛУКР ГОЛ DIN 7981 АРТ 1153919	10	08	+
991284831339	ВИНТ САМОНАРЕЗ.3.9X19 ОЦ. ПОЛУКР ГОЛ DIN 7981 АРТ 1153919	11	08	+
775080100100	ВИНТ САМОНАРЕЗАЮЩИЙ 4,2X14	2	21	+
775080100100	ВИНТ САМОНАРЕЗАЮЩИЙ 4,2X14	8	06	+
769748100100	ВКЛАДЫШ ДЛЯ ЯИЦ	3	10	+
301111500500	ВСТАВКА	2	05	+
064114902600	ВСТАВКА	6	05	+
064114900600	ВСТАВКА	13	02	+

Продолжение таблицы 13

Код	Наименование	Номер рисунка	Номер позиции	3/ ч
064114902600	ВСТАВКА	13	02	+
281413201600	ВТУЛКА	2	37	+
908082401865	ВЫКЛЮЧАТЕЛЬ WP20.K	4	06	+
301113000700	ВИНТ	2	21	+
301113000700	ВИНТ	4	07	+
000011102000	ВИНТ	7	15А	+
000011102000	ВИНТ	12	12А	+
775815100300	ВИНТ М4	4	03	+
-	ВИНТ М6-6GX16.88.016 ГОСТ 11738-84	2	31	+
775080100200	ВИНТ РЕЗЬБОНАРЕЗАЮЩИЙ М6Х18	2	01	+
775080100200	ВИНТ РЕЗЬБОНАРЕЗАЮЩИЙ М6Х18	8	04	+
-	ВИНТ САМОНАРЕЗАЮЩИЙ 3,9Х19 DIN 7981	5	06	+
775080100100	ВИНТ САМОНАРЕЗАЮЩИЙ 4,2Х14	4	09	+
769748100101	ВКЛАДЫШ ДЛЯ ЯИЦ	3	10	+
281410107500	ВТУЛКА	2	33	+
991283835035	ГАЙКА М10Х0,75 ГОСТ 5916-70	4	08	
-	ГАЙКА М8	12	07	+
-	ГАЙКА М8-6Н.5.019 ГОСТ 5915-70	12	07А	+
908081400120	ДАТЧИК-РЕЛ ТАМ 133-1М-46-0.85-4,8-2-А ТУ311-0227450.110-94	4	09	+
730534100500	ДВЕРЬ	3	02	+
730534100300	ДВЕРЬ	3	04	+
073103101000	ДЕРЖАТЕЛЬ 103N1010	7	02	+
073103101000	ДЕРЖАТЕЛЬ 103N1010	12	02В	+
301510206500	ЕРШ	2	17	+
073431200200	ЗАГЛУШКА	6	04	
301130203200	ЗАЖИМ	2	13	+
074674300200	ЗАЖИМ	6	11	+
074674300200	ЗАЖИМ	13	09	+
774712100400	ЗМЕЕВИК ВСАСЫВАЮЩИЙ	10	11	+
341415208400	ЗМЕЕВИК ВСАСЫВАЮЩИЙ	11	11	+
280413100400	ЗАГЛУШКА	8	09	+
769743100100	ИСПАРИТЕЛЬ	5	10	+
769743100100	ИСПАРИТЕЛЬ	10	10	+
769743100100	ИСПАРИТЕЛЬ	11	10	+
774535200100	КОЗЫРЕК	8	07	+
769455100100	КОМПЛЕКТ МОНТАЖНЫХ ЧАСТЕЙ ХМ-4007	8	01	+
016800010002	КОМПРЕССОР СТС 87 Н5-01	5	01	+
069744106206	КОМПРЕССОР TLY8.7KK3	10	01	+
069744103503	КОМПРЕССОР С-КН 150Н5-02 ТУ РБ 00243352.016-99	11	01	+
024800000005	КОМПРЕССОР СТА87Н5	5	01	+
034800000005	КОМПРЕССОР СТВ87Н5	5	01	+
034800010004	КОМПРЕССОР СТВ87Н5 -03	5	01	+
341775103101	КОНДЕНСАТОР	5	05	+
341775103100	КОНДЕНСАТОР	10	05	+
341775103101	КОНДЕНСАТОР	10	05	+
341775103000	КОНДЕНСАТОР	10	06	+
341775103001	КОНДЕНСАТОР	10	06	+
341775103100	КОНДЕНСАТОР	11	05	+
341775103101	КОНДЕНСАТОР	11	05	+
341775103000	КОНДЕНСАТОР	11	06	+
341775103001	КОНДЕНСАТОР	11	06	+
281167108004	КОНДЕНСАТОР	13	04	+
281167108005	КОНДЕНСАТОР	13	04	+
908082628040	КОНДЕНСАТОР D78С-450-4 ИСПОЛН. "В" ТУ 01-010.116.011 ТУ	13	05	+

Продолжение таблицы 13

Код	Наименование	Номер рисунка	Номер позиции	3/ ч
906260000014	КОНДЕНСАТОР D78S-450-4 ИСПОЛНЕНИЯ "К" ТТ-0649-2016 ЗАО "FINOTEC"	7	14	+
906260000016	КОНДЕНСАТОР D78S-450-4 ИСПОЛНЕНИЯ "К-1" ТТ-0649-2016 ЗАО "FINOTEC"	6	15	+
906260000009	КОНДЕНСАТОР D78S-450-4 ИСПОЛНЕНИЯ"В" ТТ-0649-2016 ЗАО "FINOTEC"	13	04	+
906260000013	КОНДЕНСАТОР M78S-450-4 ИСПОЛНЕНИЯ "К" ТУ 06-15 КЖИ.116.016	7	14	+
906260000012	КОНДЕНСАТОР В32356В5405J52 ТТ-0643-2016 Ф.ЕPCOS	7	14	+
908082628207	КОНДЕНСАТОР Д78С-450-4 ИСП."Д" ТУ 06-07КЖИ.116.010 ТУ	12	11А	+
908082628175	КОНДЕНСАТОР Д78С-450-5 ИСПОЛН. "В"	13	05	+
908082628057	КОНДЕНСАТОР К78-25-2В-450В-А-5МКФ+-5% ТУ 6260-011-07613668-2005	13	05	+
908081105311	КОНДЕНСАТОР(ЭЛЕКТРИЧ.)CAPACITORS МКВ МКР 4/321/1479	12	11	+
769748300500	КОРЗИНА	2	08	
769748300400	КОРЗИНА	2	11	
774126100100	КОРПУС	9	01	+
773434800100	КРОНШТЕЙН	2	10	+
773434800101	КРОНШТЕЙН	2	39	+
774522200300	КРОНШТЕЙН	4	10	+
774623300100	КРОНШТЕЙН	8	05	+
774623300200	КРОНШТЕЙН	8	10	+
073431100100	КРОНШТЕЙН	13	08	+
073431100200	КРОНШТЕЙН	13	08	+
073117030000	КРОНШТЕЙН КОНДЕНСАТОРА 117-0300	12	09	+
774535300100	КРОНШТЕЙН ПЕТЛИ НИЖНЕЙ	2	04	+
774531200100	КРОНШТЕЙН ПЕТЛИ СРЕДНЕЙ	2	29	+
774553500100	КРЫША	2	25	+
290797208900	КРЫШКА	2	35	+
073103047600	КРЫШКА ЗАЩИТНАЯ ЕПВА.000100.010	12	03	+
073103201000	КРЫШКА РЕЛЕ ЕПВА.000100.050	7	04	+
073103201000	КРЫШКА РЕЛЕ ЕПВА.000100.050	12	04	+
073531300300	КРЫШКА	13	12	+
908081800083	ЛАМПА РН 230-240-15Х(СТ.НИК.) ТУ ВУ 200007197.059-2005	2	23А	+
908081800087	ЛАМПА РН-230-240-15Х ТУ ВУ 200007197.059-2005	2	23А	+
775168200100	НАКЛАДКА	2	30	+
773533100100	НАКОНЕЧНИК	8	12	+
774535200200	НАПРАВЛЯЮЩАЯ	8	13	+
774621800100	ОБРАМЛЕНИЕ	5	11	+
774621800100	ОБРАМЛЕНИЕ	10	09	+
774621800100	ОБРАМЛЕНИЕ	11	09	+
769748900300	ОГРАНИЧИТЕЛЬ	3	11	+
730132900100	ОПОРА ЗАДНЯЯ	2	07	+
774544300100	ОПОРА ЗАДНЯЯ	2	07	+
768742202100	ОПОРА ТЕРМОРЕГУЛЯТОРА	4	05	
768742202102	ОПОРА ТЕРМОРЕГУЛЯТОРА	4	05	
768742202104	ОПОРА ТЕРМОРЕГУЛЯТОРА	4	05	
073531400400	ОСНОВАНИЕ	6	13	+
073531400400	ОСНОВАНИЕ	13	03	+
771451100100	ОСЬ	2	32	+
771451100200	ОСЬ	2	32	+
771451100101	ОСЬ	2	43А	+
774142100300	ПАНЕЛЬ ПЕРЕДНЯЯ	2	12А	+
774142100301	ПАНЕЛЬ ПЕРЕДНЯЯ	2	12А	+

Продолжение таблицы 13

Код	Наименование	Номер рисунка	Номер позиции	З/ ч
774142100300	ПАНЕЛЬ ПЕРЕДНЯЯ	2	41	+
774142100400	ПАНЕЛЬ ПЕРЕДНЯЯ	2	42	+
371327504001	ПАТРОН Е14 К-001 4.8	2	23	+
730152700300	ПЕТЛЯ ВЕРХНЯЯ	2	28	+
730152700400	ПЕТЛЯ НИЖНЯЯ	2	43	+
730152700200	ПЕТЛЯ СРЕДНЯЯ	2	38	+
341770006600	ПЛАСТИНА	2	27А	+
290797207200	ПЛАФОН	2	22	+
769748400200	ПОДДОН КОРЗИНЫ	2	09	+
769748400100	ПОДДОН КОРЗИНЫ	2	12	+
769748500500	ПОЛКА-СТЕКЛО	2	16	+
769748501700	ПОЛКА-СТЕКЛО	2	18	+
301547207800	ПРИЖИМ	2	27	+
075857300300	ПРИХВАТ	6	10	+
075857300300	ПРИХВАТ	13	14	+
202013000603	ПРОБКА	3	07	+
341777109104	ПРОВОД ЗАЗЕМЛЕНИЯ	6	03	
341777109105	ПРОВОД ЗАЗЕМЛЕНИЯ	6	06	
768561206203	ПРОВОД ЗАЗЕМЛЕНИЯ	6	06	
768561219500	ПРОВОД СЕТЕВОЙ	7	16	+
768561219505	ПРОВОД СЕТЕВОЙ	7	16	+
341777102002	ПРОВОД СОЕДИНИТЕЛЬНЫЙ	6	02	
768561206300	ПРОВОД СОЕДИНИТЕЛЬНЫЙ	6	02	
341777102003	ПРОВОД СОЕДИНИТЕЛЬНЫЙ	6	14	
768561206301	ПРОВОД СОЕДИНИТЕЛЬНЫЙ	6	14	
774637100400	ПРОФИЛЬ	2	36	+
774637100400	ПРОФИЛЬ	5	09	+
908082401820	ПРОФИЛЬ ДЕКОР. ART400 007 001 RAL9003 L=1800 MM +/-3 MM	8	02	+
908082401800	ПРОФИЛЬ ДЕКОРАТИВНЫЙ ART NR 400561 БЕЛЫЙ, L=1800 MM	8	02	+
908085700910	ПРОФИЛЬ ЗАЩИТНЫЙ КИ-100 ТО РБ 190233408.002-2004 L=910	10	06А	+
908085700910	ПРОФИЛЬ ЗАЩИТНЫЙ КИ-100 ТО РБ 190233408.002-2004 L=910	11	06А	+
908085700990	ПРОФИЛЬ ЗАЩИТНЫЙ КИ-100 ТО РБ 190233408.002-2004 L=990	10	06А	+
908085700990	ПРОФИЛЬ ЗАЩИТНЫЙ КИ-100 ТО РБ 190233408.002-2004 L=990	11	06А	+
281411102700	ПЛАСТИНА	5	13	+
331770006600	ПЛАСТИНА	10	08А	+
281411102700	ПЛАСТИНА	10	13	+
331770006600	ПЛАСТИНА	11	08А	+
281411102700	ПЛАСТИНА	11	13	+
331770006600	ПЛАСТИНА ШУМОПОГЛОЩАЮЩАЯ ПАСТА-ГЕРМЕТИК "VABERSTRIP-525" ТТ-0229-2009 Ф.VABER (3-1)X(60+10)X(70+10)	5	08	+
071469100202	ПОДУШКА	5	12	+
071469100202	ПОДУШКА	10	12	+
071469100202	ПОДУШКА	11	12	+
202013000600	ПРОБКА	3	07	+
301413205400	ПРОБКА	3	08	+
768561206200	ПРОВОД ЗАЗЕМЛЕНИЯ	6	03	
341777109100	ПРОВОД ЗАЗЕМЛЕНИЯ	7	03	
768561206200	ПРОВОД ЗАЗЕМЛЕНИЯ	7	03	
261413202400	ПРОКЛАДКА ПЕТЛИ НИЖНЕЙ	2	42А	+
064746100301	РЕЛЕ ПУСКОВОЕ РТС (ЕПВА 000200.000)	12	05	+

Продолжение таблицы 13

Код	Наименование	Номер рисунка	Номер позиции	3/ ч
775375700200	РУЧКА ТЕРМОРЕГУЛЯТОРА	4	11	+
073103032800	СКОБА	12	06	+
769748200100	СОСУД	2	15	+
281160205200	СОСУД	11	03	+
908081105380	СОСУД VE2	10	03	+
000011101000	СКОБА	7	09	+
000011101000	СКОБА	12	06А	+
769748402200	СОСУД	5	03	+
908081450557	ТЕРМОРЕГУЛЯТОР 077В3557 ТТ-0049-2009 Ф.DANFOSS	4	07	+
908081450121	ТЕРМОРЕГУЛЯТОР 077В3246 ТТ-0049-2009 Ф.DANFOSS	4	09	+
280050204314	ТРУБКА	2	14	+
774712100200	ТРУБКА ЗАПРАВОЧНАЯ	5	02	+
774712100200	ТРУБКА ЗАПРАВОЧНАЯ	10	02	+
341775006400	ТРУБКА ЗАПРАВОЧНАЯ	11	02	+
774521300100	УГОЛОК	8	11	+
769748900200	УПЛОТНИТЕЛЬ	3	01	+
769748901500	УПЛОТНИТЕЛЬ	3	01	+
769748900201	УПЛОТНИТЕЛЬ	3	03	+
769748901501	УПЛОТНИТЕЛЬ	3	03	+
773434801600	УПОР	3	05	+
773434802100	УПОР	5	02А	+
073103048900	ФИКСАТОР	12	02	+
202500403200	ФОРМА ДЛЯ ЛЬДА	2	40	+
000011001000	ФИКСАТОР	7	01	+
000011001000	ФИКСАТОР	12	02А	+
371325105000	ФИЛЬТР-ОСУШИТЕЛЬ	5	04	+
371325105000	ФИЛЬТР-ОСУШИТЕЛЬ	10	04	+
371325105000	ФИЛЬТР-ОСУШИТЕЛЬ	11	04	+
073103012600	ХОМУТ	12	06В	+
-	ШАЙБА 4.65Г.039 ГОСТ 6402-70	4	02	+
991286836035	ШАЙБА 6.65Г.0112 ГОСТ 6402-70	2	02	+
-	ШАЙБА 8.65Г.0115 ГОСТ 10463-81	12	08А	+
-	ШАЙБА D8	12	08	+
769746100100	ШКАФ	2	06	+
764114900408	ШНУР ПИТАНИЯ	6	01	+
341777110105	ШНУР ПИТАНИЯ	13	01	+
341777110108	ШНУР ПИТАНИЯ	13	01	+
764114900110	ШНУР ПИТАНИЯ	13	01	+
764114900115	ШНУР ПИТАНИЯ	13	01	+
991284831642	ШУРУП 4Х13 ГОСТ 1145-80 ПОТАЙН. ГОЛОВКА	3	06	+
301410009302	ШАЙБА	2	03	+
301410009302	ШАЙБА	8	03	+
401325104600	ШАЙБА КРЕПЕЖНАЯ	5	07	+
401325104600	ШАЙБА КРЕПЕЖНАЯ	10	07	+
401325104600	ШАЙБА КРЕПЕЖНАЯ	11	07	+
261413202700	ШАЙБА ПЕТЛИ НИЖНЕЙ	2	44	+
764114900400	ШНУР ПИТАНИЯ	6	01	+
764114900416	ШНУР ПИТАНИЯ	6	01	
764114900103	ШНУР ПИТАНИЯ	13	01	+
768562100800	ЭЛЕКТРОПРОВОДКА	4	01	+
768562100801	ЭЛЕКТРОПРОВОДКА	4	01	+
768562100802	ЭЛЕКТРОПРОВОДКА	4	01	+
908082519010	ЭМБЛЕМА 190-10	2	24	+

Приложение А
Схемы электрические

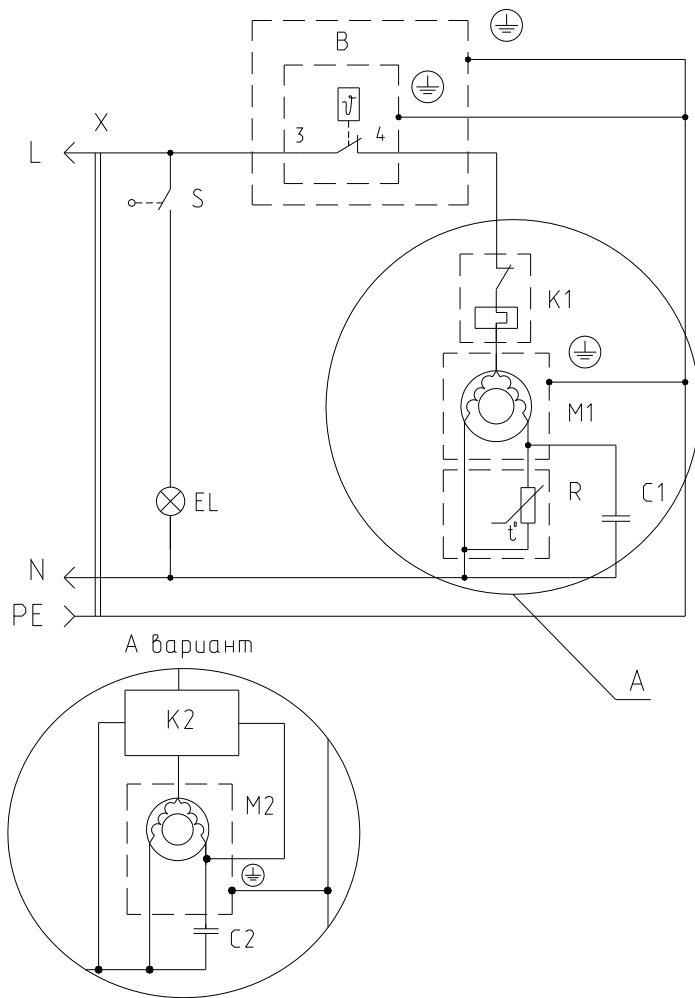
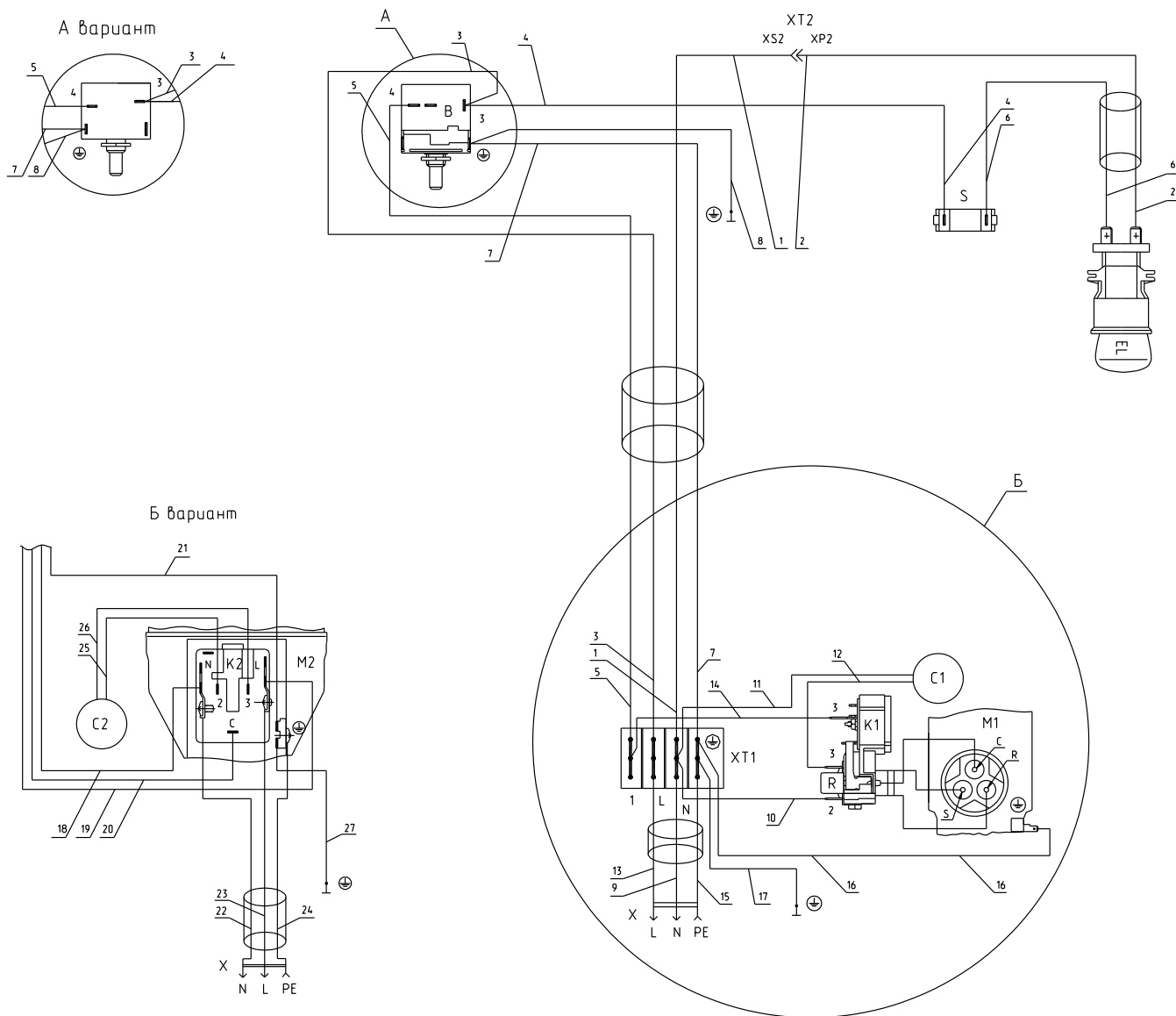


Таблица А.1

Поз. обозн.	Наименование	Кол.	Примечание
B	Терморегулятор К59-S6070 ТТ-0097-2009 ф. 'Invensys или Терморегулятор 077B3557 ТТ-0049-2009 ф. 'Danfoss'	1	
C1	Конденсатор B32356B54.05J53 ТТ-0643-2016 ф. 'EPCOS' или Конденсатор D78S-450-4 исполнения 'K-1' ТТ-0649-2016 ЗАО 'FINOTEC'	1	
C2	Конденсатор D78S-450-4 исполнения 'K' ТТ-0649-2016 ЗАО 'FINOTEC' или Конденсатор B32356B54.05J52 ТТ-0643-2016 ф. 'EPCOS'	1	
EL	Лампа РН 230-240-15X ТУ ВУ200007197.059-2005	1	
K1	Реле РКТХ ТУ ВУ 100010198.076-2011	1	
K2	Блок пускозащитный типа 09LPC ТУ ВУ 100010198.076-2011	1	
M1	Электродвигатель компрессора серии СТВ ТУ ВУ 100010198.076-2011	1	
M2	Электродвигатель компрессора серии СТС ТУ ВУ 100010198.076-2011	1	
R	Реле РТ2 ТУ ВУ 100010198.076-2011	1	
S	Выключатель WP20K ТТ- 0062-2009 ф. ELWAT	1	
X	Вилка опрессованная 007-16-250-60227 IEC 53 3x0.75-1.8-61-1 ТУ ВУ 70006364.3.001-2010 или Вилка опрессованная S.22-16-250-H05VV-F 3G 0.75-1.8 ТТ- 0204-2011 ф. 'Patetec Elpena'	1	

Перечень элементов указан в таблице А.1
Рисунок А.1 - Схема электрическая принципиальная



Соединения проводов указаны в таблице А.2.
Рисунок А.2 - Схема электрическая соединений

Таблица А.2

Номер провода	Откуда идет	Куда поступает	Цвет изоляции	Примечание
1	Клемма N (ХТ1)	Контакт XS2	Голубой	
2	Контакт XP2	Контакт лампы EL	Голубой	
3	Клемма L (ХТ1)	Контакт 3 терморегулятора В	Коричневый	
4	Контакт 3 терморегулятора В	Контакт выключателя S	Коричневый	
5	Клемма 1 (ХТ1)	Контакт 4 терморегулятора В	Черный	
6	Контакт выключателя S	Контакт лампы EL	Черный	
7	Клемма \oplus (ХТ1)	Контакт \oplus терморегулятора В	Зелено-желтый	
8	Контакт \oplus терморегулятора В	Контакт усилителя \oplus	Зелено-желтый	
9	Х. N	Клемма N (ХТ1)	Голубой	
10	Клемма N (ХТ1)	Контакт 2 реле R	Голубой	
11	Конденсатор С1	Клемма N (ХТ1)	Голубой	
12	Конденсатор С1	Контакт 3 реле R	Коричневый	
13	Х. L	Клемма L (ХТ1)	Коричневый	
14	Клемма 1 (ХТ1)	Контакт 3 реле К1	Черный	
15	Х. РЕ	Клемма \oplus (ХТ1)	Зелено-желтый	
16	Клемма \oplus (ХТ1)	Клемма \oplus (М1)	Зелено-желтый	
17	Клемма \oplus (ХТ1)	Контакт \oplus шкафа	Зелено-желтый	
18	Клемма N реле К2	Контакт XS2	Голубой	
19	Клемма L реле К2	Контакт 3 терморегулятора В	Коричневый	
20	Контакт 4 терморегулятора В	Клемма С блока пускозащитного К2	Черный	
21	Клемма \oplus компрессора М2	Контакт \oplus терморегулятора В	Зелено-желтый	
22	Штырь вилки N	Клемма N блока пускозащитного К2	Голубой	
23	Штырь вилки L	Клемма L блока пускозащитного К2	Коричневый	
24	Гнездо вилки РЕ	Контакт \oplus компрессора М2	Зелено-желтый	
25	Клемма 2 блока пускозащитного К2	Конденсатор С2	Голубой	
26	Клемма 3 блока пускозащитного К2	Конденсатор С2	Коричневый	
27	Клемма \oplus компрессора М2	Контакт \oplus шкафа	Зелено-желтый	

Приложение Б
Допустимые замены деталей

Таблица Б.1

Но- мер ри- сун- ка	Но- мер пози- ции	Код	Наименование	Допустимая замена		Ко- ли- чес- тво	Примечание
2	07	730132900100	ОПОРА ЗАДНЯЯ	730132900101	ОПОРА ЗАДНЯЯ	1	Действует до 05.12.2014
	23А	908081800087	ЛАМПА РН-230-240-15Х ТУ ВУ 200007197.059-2005	908081800089	ЛАМПА НАКАЛИВАНИЯ Т25 Е14 15ВТ ТТ-0220-2010 Ф.РНІLІPІS	1	Действует до 05.12.2014
	27А	341770006600	ПЛАСТИНА	774112103100	ПЛАСТИНА	1	Герметизирующая паста "Rollfix 38501" (ТТ-0184-2009) 0,0015 КГ
	40	202500403200	ФОРМА ДЛЯ ЛЬДА	773522406800	ФОРМА ДЛЯ ЛЬДА	1	
4	07	908081450557	ТЕРМОРЕГУЛЯТОР 077В3557 ТТ-0049-2009 Ф.ДАНFOSS	908081450701	ТЕРМОРЕГУЛЯТОР К59-S6070 ТТ-0097-2009 Ф.ІNVENSYС	1	
	09	908081450121	ТЕРМОРЕГУЛЯТОР 077В3246 ТТ-0049-2009	908081450249	ТЕРМОСТАТ К59L2174000	1	Действует до 16.12.2013
				908081492174	ТЕРМОРЕГУЛЯТОР К59-L2174 ТТ-0097-2009 Ф.ІNVENSYС	1	Действует до 16.12.2013
908081821958	ТЕРМОРЕГУЛЯТОР К59-Q2174 ТТ-0097-2009 Ф.ІNVENSYС	1	Действует до 16.12.2013				
5	08	331770006600	ПЛАСТИНА ШУМОПОГЛОЩАЮЩАЯ ПАСТА-ГЕРМЕТИК "VABERSTRIP-525" ТТ-0229-2009 Ф. VABER (3-1)X(60+10)X(70+10)	341770006600	ПЛАСТИНА ПАСТА "BOSTIK 1131 BUTYL PROFILE" ТТ-0184-2009 (1.5+/-0.2)X(15+/-2)X(40+/-3)	1	
				774112103100	ПЛАСТИНА	1	
6	07	903555001595	ВИЛКА ОПРЕССОВАННАЯ S.22-16-250-H05VV-F 3G 0,75-1,8 ТТ-0204-2011 Ф.РАTELEC ELPENA	903555001534	ВИЛКА ОПРЕССОВАННАЯ AU-003-16- 250-H05VV-F 3G 0,75-1,8 ТТ-0319-2012 Ф. АURICH	1	
				903555001591	ВИЛКА ОПРЕССОВАННАЯ P-23-16-250- H05VV-F 3G 0,75-1,8 ТТ-0003-2010 Ф. START	1	По заказ-наряду
				903555001600	ВИЛКА ОПРЕССОВАННАЯ 40(007)-16- 250-60227 ІЕС53 3X0.75-1.8-Б1-1 RONS ТУ ВУ 700063643.001-2010	1	Для рынка СНГ

Продолжение таблицы Б.1

Но- мер ри- сун- ка	Но- мер пози- ции	Код	Наименование	Допустимая замена		Ко- ли- чес- тво	Примечание
				903555001601	ВИЛКА ОПРЕССОВАННАЯ 83-16-250-60227 IЕС53 3X0.75-1.8-Б1-1 ROHS ТУ ВУ 400083186.079-2011	1	Для рынка СНГ
				903555001602	ВИЛКА ОПРЕССОВАННАЯ 57-16-250-60227 IЕС53 3X0.75-1.8-1-В2 ROHS ТУ ВУ 200194876.006-2007	1	Для рынка СНГ
	08	075815100200	ВИНТ	775815100302	ВИНТ	1	
	09	075815100201	ВИНТ	775815100303	ВИНТ	1	
	13	073531400400	ОСНОВАНИЕ	073531400900	ОСНОВАНИЕ	1	
	15	906260000016	КОНДЕНСАТОР D78S-450-4 ИСПОЛНЕНИЯ "К-1" ТТ-0649-2016 ЗАО "FINOTEC"	906260000025	КОНДЕНСАТОР M78S-450-4 ИСПОЛНЕНИЯ "К-1" ТУ 06-15 КЖИ.116.016 ТУ	1	Для рынка СНГ
			906260000026	КОНДЕНСАТОР В32356В5505J53 ТТ-0643-2016 Ф.ЕРСОС	1		
7	16	768561219500	ПРОВОД СЕТЕВОЙ	768561219501	ПРОВОД СЕТЕВОЙ	1	Действует до 09.10.2017
				768561219502	ПРОВОД СЕТЕВОЙ	1	Действует до 09.10.2017
				768561219503	ПРОВОД СЕТЕВОЙ	1	Действует до 09.10.2017
				768561219504	ПРОВОД СЕТЕВОЙ	1	Действует до 09.10.2017
	768561219505	ПРОВОД СЕТЕВОЙ	768561219506	ПРОВОД СЕТЕВОЙ	1	По заказ-наряду Действует до 09.10.2017	
			768561219507	ПРОВОД СЕТЕВОЙ	1	По заказ-наряду Действует до 09.10.2017	
	903555001513	ВИЛКА ОПРЕССОВАННАЯ 83-16-250-60227 IЕС 53 3X0,75-1,8-Б1-1 ТУ ВУ 400083186.079-2011	903555001512	ВИЛКА ОПРЕССОВАННАЯ 40-16-250-60227 IЕС 53 3X0,75-1,8-Б1-1 ТУ ВУ 700063643.001-2010	1		
			903555001514	ВИЛКА ОПРЕССОВАННАЯ 57-16-250-60227 IЕС 53 3X0,75-1,8-1-В2 ТУ ВУ 200194876.006-2007	1		
			906313000406	ВИЛКА ОПРЕССОВАННАЯ К5-16-250-60227 IЕС 53 3X0,75-1,8-Б1-1 ТУ ВУ 200211944.007-2006	1		

Продолжение таблицы Б.1

Но- мер ри- сун- ка	Но- мер пози- ции	Код	Наименование	Допустимая замена		Ко- ли- чес- тво	Примечание
				906313000407	ВИЛКА ОПРЕССОВАННАЯ 007-16-250-60227 IEC 53 3X0,75-1,8-Б1- 1 ТУ ВУ 700063643.001-2010	1	
		903555001534	ВИЛКА ОПРЕССОВАННАЯ AU-003-16-250-H05VV-F 3G 0,75-1,8 ТТ-0319-2012 Ф.AURICH	903555001591	ВИЛКА ОПРЕССОВАННАЯ Р-23-16-250- H05VV-F 3G 0,75-1,8 ТТ-0003-2010 Ф.START	1	
				903555001595	ВИЛКА ОПРЕССОВАННАЯ S.22-16-250- H05VV-F 3G 0,75-1,8 ТТ-0204-2011 Ф.PATELEC ELPENA	1	
	03	908081105380	СОСУД VE2	769748402200	СОСУД	1	Применяется в холодильнике исполнения -078.Действует до 08.06.2017
10	12	071469100202	ПОДУШКА	908081000011	ПОДУШКА	4	Применяется для ремонта. По акту замены №71 от 20.10.11 Действует до 05.12.2014
				908081105130	ПОДУШКА 0010639900	4	Применяется для ремонта. По акту замены №71 от 20.10.11 Действует до 05.12.2014
11	12	071469100202	ПОДУШКА	908081000011	ПОДУШКА	4	Применяется для ремонта. По акту замены №71 от 20.10.11 Действует до 05.12.2014
				908081105130	ПОДУШКА 0010639900	4	Применяется для ремонта. По акту замены №71 от 20.10.11 Действует до 05.12.2014
12	05	064746100301	РЕЛЕ ПУСКОВОЕ РТС (ЕПВА 000200.000)	000020000000	РЕЛЕ ПУСКОВОЕ РТС (103N0031)	1	Действует до 05.12.2014

Продолжение таблицы Б.1

Но-мер риска	Но-мер позиции	Код	Наименование	Допустимая замена		Ко-личество	Примечание
13	13	903555001550	ВИЛКА ОПРЕССОВАННАЯ 40-16-250-H05VV-F 3G 0.75-2.2-Б1-1 ТУ ВУ 600048089.016-2006		ВИЛКА ОПРЕССОВАННАЯ 007-16-250-60227 ИЕС53 3X0.75-2,2-Б1-1	1	В страны СНГ Действует до 05.12.2014
					ВИЛКА ОПРЕССОВАННАЯ 57-16-250-60227 ИЕС-53 3X0.75-2.2-1-В2 ТУ ВУ 200211944.007-2006	1	В страны СНГ Действует до 05.12.2014
					ВИЛКА ОПРЕССОВАННАЯ 83-16-250-H05VV-F 3G 0.75-2.2-Б1-1 ТУ ВУ 400083186.079-2006	1	В страны СНГ Действует до 05.12.2014
					ВИЛКА ОПРЕССОВАННАЯ K5-16-250-H05VV-F 3G 0.75-2.2-Б1-1 ТУ ВУ 200211944.007-2006	1	В страны СНГ Действует до 05.12.2014
				903555001518	ВИЛКА ОПРЕССОВАННАЯ 57-16-250-60227 ИЕС53 3X0,75-3,2-1-В2	1	В страны СНГ. Применяется при ремонте Действует до 05.12.2014
	903555001590	ВИЛКА ОПРЕССОВАННАЯ P-33-16-250-H05VV-F 3G 0.75-2.2	903555001588	ВИЛКА ОПРЕССОВАННАЯ D03-16-250- H05VV-F 3G 0.75-2.2 ТТ-0013-2010 Ф. QIAOPU	1	Действует до 05.12.2014	
13	03	073531400400	ОСНОВАНИЕ	073531400900	ОСНОВАНИЕ	1	Действует до 08.06.2017
	05	908082628040	КОНДЕНСАТОР D78C-450-4 ИСПОЛН. "В" ТУ 01-010.116.011 ТУ	908082628040	КОНДЕНСАТОР D78C-450-4 ИСПОЛН. "В" ТУ 01-010.116.011 ТУ	1	Действует до 08.06.2017
				908082628047	КОНДЕНСАТОР ДПС-0,45-4 04.2 ИСП"В" ТУ 16-06 МКЖИ.673116.010 ТУ	1	Действует до 01.12.2016
				908082628056	КОНДЕНСАТОР K78-25-2В-450В-А- 4МКФ+5% ТУ 6260-011-07613668-2005	1	Действует до 01.12.2016
				908082628059	КОНДЕНСАТОР M78S-450-4 ИСПОЛНЕНИЯ"В" ТУ 06-15 КЖИ.116.016 ТУ	1	Действует до 08.06.2017
				908082628174	КОНДЕНСАТОР D78C-450-4 ИСПОЛН. "В" ТУ 06-07 КЖИ.116.010 ТУ	1	Действует до 01.12.2016
	908082628175	КОНДЕНСАТОР D78C-450-5 ИСПОЛН. "В"	908082628050	КОНДЕНСАТОР ДПС-0,45-5 04.2 ИСП"В" ТУ16-06 МКЖИ.673116.010ТУ	1	Действует до 05.12.2014	
15	075815100201	ВИНТ	775815100303	ВИНТ	1	Действует до 08.06.2017	

Продолжение таблицы Б.1

Но- мер ри- сун- ка	Но- мер пози- ции	Код	Наименование	Допустимая замена		Ко- ли- чес- тво	Примечание
	16	075815100200	ВИНТ	991284831443	ВИНТ В2.М4-8GX30.48.019 ГОСТ 17473-80	1	Действует до 05.12.2014
				775815100302	ВИНТ	1	Действует до 08.06.2017
				991284831442	ВИНТ В2.М4-8GX20.48.0112 ГОСТ 17473-80	1	Действует до 05.12.2014
	17	903555001512	ВИЛКА ОПРЕССОВАННАЯ 40-16-250-60227 ИЕС 53 3X0,75-1,8-Б1-1 ТУ BY 700063643.001-2010	903555001513	ВИЛКА ОПРЕССОВАННАЯ 83-16-250-60227 ИЕС 53 3X0,75-1,8-Б1-1 ТУ BY 400083186.079-2011	1	Действует до 08.06.2017
				903555001514	ВИЛКА ОПРЕССОВАННАЯ 57-16-250-60227 ИЕС 53 3X0,75-1,8-1-В2 ТУ BY 200194876.006-2007	1	Действует до 08.06.2017
		903555001534	ВИЛКА ОПРЕССОВАННАЯ AU-003-16-250-H05VV-F 3G 0,75-1,8 ТТ-0319-2012 Ф.AURICH	903555001591	ВИЛКА ОПРЕССОВАННАЯ Р-23-16-250- H05VV-F 3G 0,75-1,8 ТТ-0003-2010 Ф.START	1	Действует до 08.06.2017
				903555001595	ВИЛКА ОПРЕССОВАННАЯ S.22-16-250- H05VV-F 3G 0,75-1,8 ТТ-0204-2011 Ф.PATELEC ELPENA	1	Действует до 08.06.2017
		903555001550	ВИЛКА ОПРЕССОВАННАЯ 40-16-250-H05VV-F 3G 0.75-2.2-Б1-1 ТУ BY 600048089.016-2006		ВИЛКА ОПРЕССОВАННАЯ 007-16-250- 60227 ИЕС-53 3X0.75-2.2-Б1-1 ТУ BY 700063643.001-2010	1	В страны СНГ Действует до 05.12.2014
					ВИЛКА ОПРЕССОВАННАЯ 57-16-250-60227 ИЕС-53 3X0.75-2.2-1-В2 ТУ BY 200211944.007-2006	1	В страны СНГ Действует до 05.12.2014
					ВИЛКА ОПРЕССОВАННАЯ 83-16-250-60227 ИЕС 53 3X0.75-2.2-Б1-1 ТУ BY 400083186.079-2006	1	В страны СНГ Действует до 05.12.2014
					ВИЛКА ОПРЕССОВАННАЯ K5-16-250-60227 ИЕС 53 3X0.75-2.2-Б1-1 ТУ BY 200211944.007-2006	1	В страны СНГ Действует до 05.12.2014
				903555001518	ВИЛКА ОПРЕССОВАННАЯ 57-16-250-60227 ИЕС53 3X0,75-3,2-1-В2 ТУ BY 200194876.006-2007	1	ЧУП "Промбрис" г. Брест Применяется для ремонта. В страны СНГ Действует до 05.12.2014

Продолжение таблицы Б.1

Но- мер ри- сун- ка	Но- мер пози- ции	Код	Наименование	Допустимая замена		Ко- ли- чес- тво	Примечание
		903555001590	ВИЛКА ОПРЕССОВАННАЯ P-33-16-250-H05VV-F 3G 0.75-2.2	903555001588	ВИЛКА ОПРЕССОВАННАЯ D03-16-250- H05VV-F 3G 0.75-2.2 ТТ-0013-2010 Ф. QIAOPU	1	Действует до 09.12.2014
		903555001600	ВИЛКА ОПРЕССОВАННАЯ 40(007)-16-250-60227 IEC53 3X0.75-1.8-Б1-1 ROHS	903555001601	ВИЛКА ОПРЕССОВАННАЯ 83-16-250- 60227 IEC53 3X0.75-1.8-Б1-1 ROHS ТУ BY 400083186.079-2011	1	Действует до 08.06.2017
				903555001602	ВИЛКА ОПРЕССОВАННАЯ 57-16-250- 60227 IEC53 3X0.75-1.8-1-В2 ROHS ТУ BY 200194876.006-2007	1	Действует до 08.06.2017

Лист регистрации изменений									
Изм.	Номера листов (страниц)				Всего листов (страниц) в докум.	№ докум.	Входящий № сопроводительного докум. и дата	Подп.	Дата
	измененных	замененных	новых	аннулированных					
					МКАУ.697171.03 КДС				Лист
Изм.	Лист	№ докум.	Подп.	Дата					43